



SCHN -00941

TV

Serviceanleitung Service manual

Chassis TV 17



Grundchassis PAL und Multi-Standard mit den Optionen »PiP« und »Virtual Surround«

Version III

Main chassis PAL and multi standard with options »PiP« and »Virtual Surround«

Version III

Inhaltsverzeichnis

Table of contents

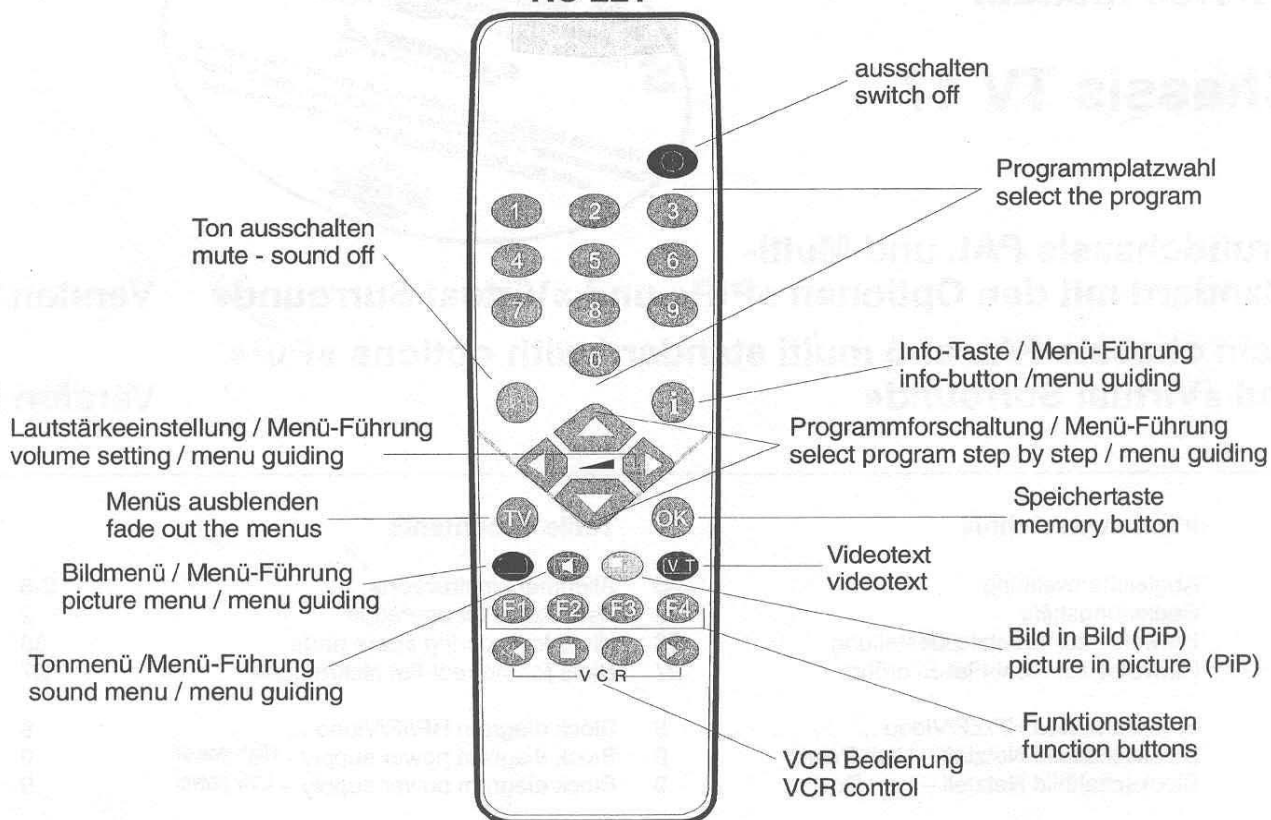
Ableichanweisung	3-5	Alignment instructions	6-8
Bedienungshilfe	2	Assistance for operation	2
Hinweise zur Ersatzteilbestellung	38	Hints for ordering spare parts	38
Hinweise zur Real-Flat-Bildröhre	27	Hints for the real-flat picture tube	27
Blockschaltbild HF/ZF/Video ...	8	Block diagram HF/IF/Video ...	8
Blockschaltbild Netzteil – High Power	9	Block diagram power supply - High power	9
Blockschaltbild Netzteil – Low Power	9	Block diagram power supply – Low power	9
Ersatzteilliste elektrische Teile	38-43	Feature box P.C. board	30-31
Bildrohrplatine	27	IF P.C. board multi	25
Feature-Box Platine	30-31	Main P.C. board	11-12
Grundplatine	11-12	Picture tube P.C. board	27
PiP-Platine	36-37	PiP P.C. board	36-37
SCART-Modul	22	Scart module	22
SVM-Modul	28	SVM module	28
Virtual Surround Platine	34	Virtual Surround P.C. board	34
ZF-Platine Multi	25	Schematic diagram deflection	19-20
Schaltbild Ablenkung	19-20	Schematic diagram feature box (vers. I)	29
Schaltbild Bildrohrplatine	26	Schematic diagram feature box (vers. II)	32
Schaltbild Feature-Box (Vers. I)	29	Schematic diagram HCM module	25
Schaltbild Feature-Box (Vers. II)	32	Schematic diagram IF multi	24
Schaltbild HCM-Modul	25	Schematic diagram picture tube board	26
Schaltbild Netzteil/NF-Endstufe	18	Schematic diagram »PiP« opt. (vers. I/II)	35
Schaltbild Option »PiP« (Vers. I/II)	35	Schematic diagram »PiP« opt. (vers. III)	37
Schaltbild Option »PiP« (Vers. III)	37	Schematic diagram power supply	18
Schaltbild Option »Virtual Surround«	33	Schematic diagram scart module	23
Schaltbild SCART-Modul	23	Schematic diagram scart-/PiP/LF-switch	14
Schaltbild Scart-/PiP-/NF-Schalter	14	Schematic diagram SVM module	28
Schaltbild SVM-Modul	28	Schematic diagram system control	15
Schaltbild System-Controller ...	15	Schematic diagram tuner/IF/ control	13
Schaltbild Tuner/ZF/Bedienteil	13	Schematic diagram »Virt. Sur.« option	33
Schaltbild ZF Multi	24	Spare parts list electrical parts	38-43

Diese Service-Unterlage wurde ausschließlich für autorisiertes Fachpersonal erstellt. Für Eingriffe durch nicht autorisierte Personen übernimmt der Hersteller keine Haftung.

This service manual was only made for authorized specialists. For interventions by not authorized persons producer don't take possession of liability.

Bedienungshilfe Assistance for operation

RC 221



Durch Drücken der Info-Taste » i « 18 erscheint auf der linken Bildschirmseite das **Info-Menü**. Rechts neben dem Info-Menü erscheint das angewählte Untermenü.

The **Info Menu** appears on the left side of the screen by pressing the » i « 18 information key. The selected sub-menu appears to the right next to the information menu.

Info-Menü Abschnitt der Bedienungsanleitung

Bild	Bild und Ton
Ton	
Klang	
Programm	Programme einstellen Bild im Bild (PiP) Dolby Tonübertragung
PiP	
Dolby	
System	Sonderfunktionen
Spezial	
Timer	
KiSi	

Info menu Section of operating instructions

Picture	Picture and sound
Sound	
Tone	
Program	Programme setting Picture in picture (PiP) Dolby sound transmission
PiP	
Dolby	
System	Special functions
Special	
Timer	
Child	

Mit den Tasten »▲ / ▼« 19 wird die grüne Markierung zum Thema der entsprechenden Untermenüs geführt. Durch Drücken der Taste »▶« 12 gelangt die Markierung in das gewählte Untermenü.

The green marker is moved to the relevant sub-menu item with the »▲ / ▼« 19 buttons. The marker moves to the selected sub-menu by pressing the »▶« 12 button.

Um aus den verschiedenen Untermenüs zurück zum Info-Menü zu gelangen mit den Tasten »▲ / ▼« 19 < zurück anwählen. Durch Drücken der Taste »◀« 12 gelangt die Markierung zurück ins Info-Menü.

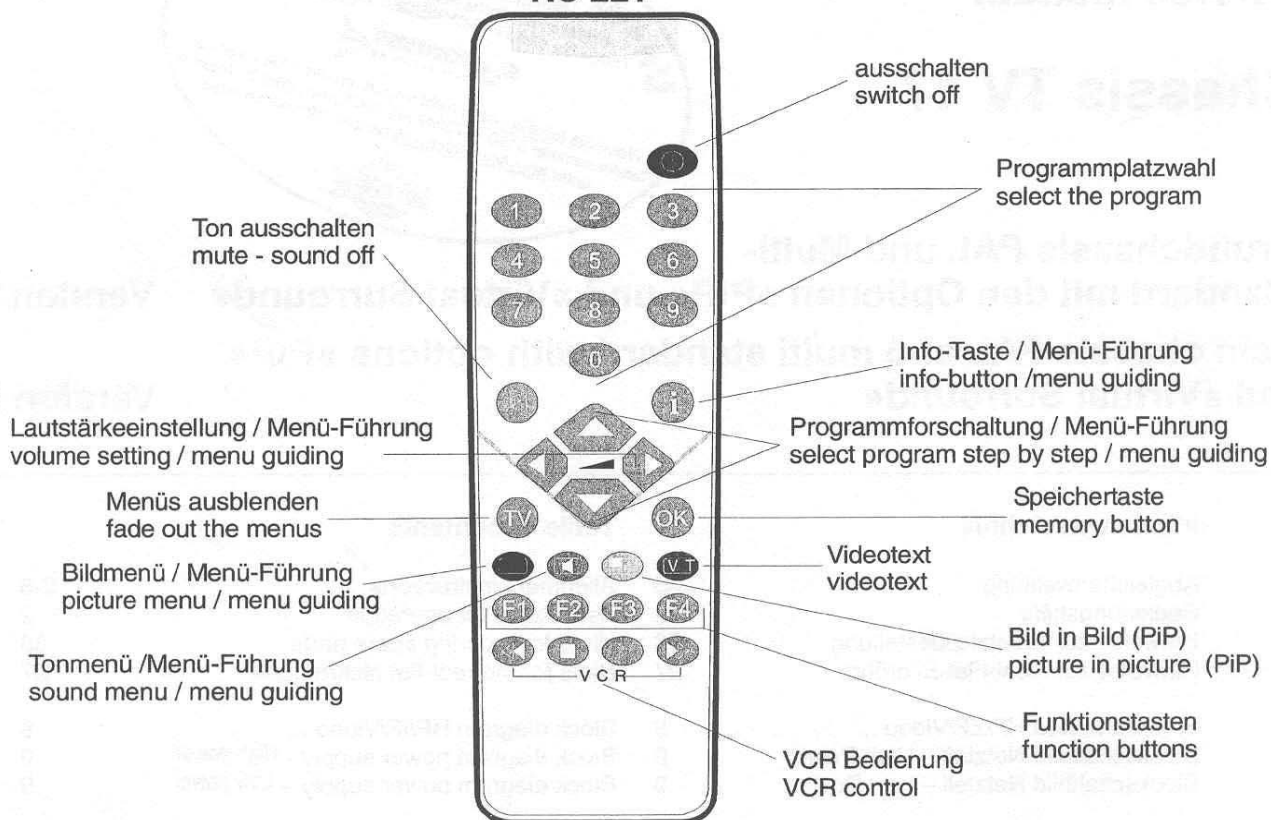
Select < back with the »▲ / ▼« 19 buttons to return to the info menu from the various sub-menus. The marker moves back to the info menu by pressing the »◀« 12 button.

Zum Speichern die Taste » OK « 20 drücken; die Einblendung ♦ OK... speichern ♦ wird kurz rot. » TV «-Taste 13 drücken um das Menü zu verlassen.

To store a setting, press the » OK « 20 button; ♦ OK... save ♦ is temporarily displayed in red. Press the » TV «-button 13 to leave the menu.

Bedienungshilfe Assistance for operation

RC 221



Durch Drücken der Info-Taste » i « 18 erscheint auf der linken Bildschirmseite das **Info-Menü**. Rechts neben dem Info-Menü erscheint das angewählte Untermenü.

The **Info Menu** appears on the left side of the screen by pressing the » i « 18 information key. The selected sub-menu appears to the right next to the information menu.

Info-Menü Abschnitt der Bedienungsanleitung

Bild	Bild und Ton
Ton	
Klang	
Programm	Programme einstellen Bild im Bild (PiP) Dolby Tonübertragung
PiP	
Dolby	
System	Sonderfunktionen
Spezial	
Timer	
KiSi	

Info menu Section of operating instructions

Picture	Picture and sound
Sound	
Tone	
Program	Programme setting Picture in picture (PiP) Dolby sound transmission
PiP	
Dolby	
System	Special functions
Special	
Timer	
Child	

Mit den Tasten »▲ / ▼« 19 wird die grüne Markierung zum Thema der entsprechenden Untermenüs geführt. Durch Drücken der Taste »▶« 12 gelangt die Markierung in das gewählte Untermenü.

The green marker is moved to the relevant sub-menu item with the »▲ / ▼« 19 buttons. The marker moves to the selected sub-menu by pressing the »▶« 12 button.

Um aus den verschiedenen Untermenüs zurück zum Info-Menü zu gelangen mit den Tasten »▲ / ▼« 19 < zurück anwählen. Durch Drücken der Taste »◀« 12 gelangt die Markierung zurück ins Info-Menü.

Select < back with the »▲ / ▼« 19 buttons to return to the info menu from the various sub-menus. The marker moves back to the info menu by pressing the »◀« 12 button.

Zum Speichern die Taste » OK « 20 drücken; die Einblendung ♦ OK... speichern ♦ wird kurz rot. » TV «-Taste 13 drücken um das Menü zu verlassen.

To store a setting, press the » OK « 20 button; ♦ OK... save ♦ is temporarily displayed in red. Press the » TV «-button 13 to leave the menu.

Abgleichanweisung

Allgemeine Hinweise:

Achtung! Im Falle einer Reparatur unbedingt einen Trenntrafo benutzen und die gültigen Sicherheitsvorschriften beachten! Die üblichen Vorschriften zum **Schutz statischer Aufladungen** müssen unbedingt eingehalten werden!

Röntgenverordnung: Die Hochspannung liegt im zulässigen Bereich, wenn die Betriebsspannung bei minimalem Strahlstrom 145V beträgt. Im Servicefall ist diese Spannung zu überprüfen und gegebenenfalls auf Sollwert einzustellen. Die angegebenen "Grundwerte" können aufgrund von technischen Änderungen, geänderten Spezifikationen und Toleranzen abweichen!

Änderungen vorbehalten!

Betriebsspannung +145V:

Kontrast und Helligkeit auf Minimum (minimalen Strahlstrom) stellen. Meßpunkt: Kathode von Diode D 202 gegen Sekundärmasse (GND). Mit R 211 die gemessene Spannung auf +145V ($\pm 0,5V$) einstellen.

Abgleich ZF-Modul (nur für Multi-Standard-Geräte!):

Hinweis:

Bitte zuerst die Einstellung der AFC und erst danach die der AGC, der Offset-Kompensation und des L'-Frequenz-Offsets durchführen.

AFC-Spannung:

Im Band III (Kanal 8) ein B/G -Pal-Testbild mit einem Antenneneingangsspegel von 70 dB μ V an 75 Ω einspeisen. An Pin 10 (AFC) und Pin 3 (GND) der ZF-Schnittstelle ein Voltmeter anschließen und mit der Spule Z 1307 (auf ZF Modul) eine Spannung von 2,5 V ($\pm 0,1V$) DC einstellen.

AGC-Spannung:

Im Band III (Kanal 8) ein B/G -PAL-Testbild mit 70 dB μ V Antenneneingangsspegel an 75 Ω einspeisen und Gerät per direkter Kanalwahl auf diesen Kanal einstellen. An Pin 1 (AGC) und Pin 3 (GND) des Tuners ein Voltmeter anschließen und mit dem Poti R 1314 eine Spannung von 2,6V ($\pm 0,1V$) DC einstellen.

Frequenz-Offset Bildträger-Kreis für L':

Auf Kanal 4 ein L'-Secam -Testbild mit einem Antenneneingangsspegel von 60 (± 5) dB μ V einspeisen und Gerät per direkter Kanalwahl auf den betreffenden Kanal einstellen (Normumschaltung auf L'!). An Pin 10 (AFC) und Pin 3 (GND) der ZF-Schnittstelle ein Voltmeter anschließen und mit dem Poti R 1324 (auf ZF Modul) eine Spannung von 2,5V ($\pm 0,1V$) DC einstellen.

Service-Mode:

Vor Service-Mode-Aktivierung geeignetes Testbild einstellen. Helligkeit, Farbsättigung, Kontrast, Schärfe, Rauschen und Bildmodus auf Mittelwert stellen.

Für den Geometrie-Abgleich ist grundsätzlich ein normgerechtes 4:3 Testbild erforderlich. Bei den 16:9-Chassis muß im Decoder-Modus zusätzlich ein 4:3 Testbild flächendeckend eingestellt werden, wobei eine horizontale Streckung (liegenden Ellipsen) entsteht.

Einstieg in den Service-Mode:

»Rote« und »Blaue« Taste am Fernbedienungsgeber gleichzeitig drücken und wieder loslassen. Innerhalb von 5 Sekunden die Tasten »P - « und » \blacktriangleleft + « an der Nahbedienung gleichzeitig drücken und wieder loslassen.

Achtung! Bei den Chassis TV17.9 und TV17.D müssen nacheinander die Tasten »MUTE«, »Rot« und »TV« der Fernbedienung gedrückt werden.

Am Bildschirm erscheint das **Menü Service-Mode**.

»rote« Taste	Menü-Zeile anwählen
Tasten »▲ / ▼«	weiterer Einstellpunkte anwählen
Tasten »◀ ▶«	ändern der Werte
Taste »OK «	Änderungen speichern
Taste »TV «	Service-Mode verlassen

Einstellungen im Menü Service-Mode:

Im **Menü Service-Mode** können folgende Einstellungen vorgenommen werden. Zum Anwählen der Menü-Zeilen die »rote« Taste drücken.

- ◆ **Neu-Initialisierung der NVM Werte**, ohne Veränderung der Geometrie-Einstellungen.
Hierfür muß die Versionsnummer verändert, abgespeichert und anschließend das Gerät mit dem Netzschalter aus- und wieder eingeschaltet werden.
- ◆ **NVM-Reset** auf Ein stellen, abspeichern und aus-/ einschalten bewirkt eine Initialisierung der NVM Werte mit Geometrie-Werten.

Die folgenden Einstellungen müssen nach jeder Initialisierung kontrolliert und evtl. wieder richtig gesetzt werden:

- ◆ **TV Type** (picture size) 4:3 oder 16:9
- ◆ **MSP-Type** B/G oder Multi
- ◆ **Tuner-type** z.B. 6002 (Multi)
- ◆ **Scart number** Anzahl der Scartbuchsen
- ◆ **VT pages** Anzahl der VT-Speicherseiten
- ◆ **Forced PAL** Bei PAL-Geräten auf EIN
- ◆ **Funktionstasten** 1-4 (Anzahl der F-Tasten auf der Fernbedienung)

- ◆ **VGA Modus** Ein/Aus
 - ◆ **Front AV** Ein/Aus
- Folgende Einstellungen sind außerdem möglich:
- ◆ **KISI-Suchlauf** Ein/Aus
Aus: Die Programme für welche die KISI aktiviert sein soll, müssen vom TV-Käufer einzeln festgelegt werden.
Ein: Während des Suchlaufs werden alle Programme für ein evtl. Aktivieren der KISI „vorbereitet“.
 - ◆ **Testmode-Daten** betrifft nur die betriebsinterne Fertigung.
 - ◆ **VPS/PDC Daten** Ein/Aus
Damit kann man durch Drücken der gelben Taste den reinen Zahlencode anzeigen (für Testzwecke).
 - ◆ **Testbild** Ein/Aus
Es können verschiedene nützliche SW- und Farb-Testbilder eingeblendet werden.
 - ◆ **auto. Formatumschaltung** Ein/Aus
Für 16:9 Geräte kann die Wirkung der Schaltspannung bzw. der WSS-Umschaltung ein- oder abgeschaltet werden.
 - ◆ **ECO switch** für Geräte mit Öko-Schalter auf EIN setzen
 - ◆ **audio VCR mute** Ein/Aus
 - ◆ **VT brightness** Helligkeit des Videotext
 - ◆ **VT contrast** Kontrast des Videotext
 - ◆ **OSD brightness** Helligkeit des OSD
 - ◆ **OSD contrast** Kontrast des OSD
 - ◆ **OSD backgr. color** Hintergrundfarbe des OSD
 - ◆ **OSD foregr. color** Schriftfarbe des OSD
 - ◆ **Rotation** Bildrotationseinstellung Ein/Aus

Weitere Service-Mode Einstellungen:

Folgende Service-Mode Einstellpunkte mit den Tasten »▲ / ▼« anwählen

- Format** Auswählen des notwendigen Bildschirmformates zum Geometrie-Abgleich
- Vertical Amplitude** Vertikale Bildhöhe justieren
- Vertical Position** Vertikale Bildlage justieren
- S-Correction** Vertikale Linearität justieren
- Vertical Symmetry** Vertikale Symmetrie einstellen (S-Correction und Vertikal Symmetry müssen wechselseitig optimiert werden)

- Vertical Bow** Verbiegungen der senkrechten Linien des ganzen Testbildes und im selben Richtungssinn, gerade ausrichten.
 - Vertical Angle** Senkrechte Linien parallel zu den Bildröhren-Rändern vertikal ausrichten um eine evtl. „Drehung“ des Bildes zu vermeiden.
 - Horizontal Pos. RGB** Horizontale Bildlage einer RGB-Quelle justieren
 - Horizontal Position** Horizontale Bildlage justieren
 - Horizontal Amplitude** Bildbreite justieren
 - Cushion** O/W-Kissenentzerrung kompensieren
 - Trapeze** Die vertikalen Linien des Testbildes parallel zueinander einstellen
 - Upper Corner** Senkrechte Linien in den oberen Ecken justieren.
 - Lower Corner** Senkrechte Linien in den unteren Ecken justieren.
 - Blanking Phase Left** Die Austastung des Horizontal-Rücklaufs (links) justieren (Grundwert 340)
 - Blanking Phase Right** Die Austastung des Horizontal-Rücklaufs (rechts) justieren (Grundwert 250)
 - Chroma Delay** Chroma-Signal mit Luma-Signal in Deckung bringen
 - Luma Delay** Luma-Signal mit Chroma-Signal in Deckung bringen. Hinweis: Es muß nur ein Parameter (Chroma- oder Luma-Delay) abgeglichen werden.
 - Newline** Zusätzliche Möglichkeit die horizontale Bildlage zu verändern. Beim Abgleich dieses Parameters dürfen nur ungerade Zahlenwerte eingestellt werden. (Grundwert 61)
 - DVCO** Die Farbhilfsträger-Frequenz stellt sich automatisch auf Ihren Sollwert ein
 - G2** Siehe G2-Abgleich
 - Cutoff** Siehe Schwarz-Weiß-Abgleich
 - White Drive** Siehe Schwarz-Weiß-Abgleich
- Hinweis:** Die Einstellungen SVM G1 und SVM Delay sind nur bei der Geräteversion Chassis TV 17.4 SVM möglich.
- SVM G1** Die Schärfe wird bestmöglichst eingestellt.
 - SVM Delay** Die Schärfe wird maximal eingestellt.
 - Kisi rücksetzen** Um die Kindersicherung zu deaktivieren wird der Wert 1 eingestellt und abgespeichert. Nach erneutem Einschalten mit dem Netzschalter ist die Kindersicherung ausgeschaltet.

Vert. pos OSD	Vertikale Bildlage der OSD-Anzeige justieren
Hor. pos OSD	Horizontale Bildlage der OSD-Anzeige justieren
Vert. pos OSD (NTSC)	Vertikale Bildlage der OSD-Anzeige justieren
Hor. pos OSD (NTSC)	Horizontale Bildlage der OSD-Anzeige justieren
Vertical Pos. Videotext	Vertikale Bildlage der Videotext-Anzeige justieren
Horizontale Pos. Videotext	Horizontale Bildlage der Videotext-Anzeige justieren
Rand (16:9) rechts	Einstellen des rechten schwarzen Balkens eines 4:3 Bildes welches mit einem 16:9 Gerät dargestellt wird.
Rand (16:9) links	Wie oben, aber Einstellen des linken schwarzen Balkens.

Edit Laufschrift

Wird Wert 1 eingestellt, können bis zu 200 Zeichen für die Laufschrift festgelegt werden.

- das gewünschte Zeichen mit den Tasten »▲ / ▼« einstellen. (Während der Auswahl eines Zeichens kann mit der »grünen« Taste der erweiterte Zeichensatz aufgerufen werden!)
- mit der »roten« Taste zum nächsten Buchstaben weiterschalten.

Hinweis: Als Abschluß für den eingestellten Text muß immer der »rote Würfel« gesetzt werden.

Zum Aktivieren der Laufschrift ...

- Taste »i« der Fernbedienung drücken. Auf dem Bildschirm erscheint das Info-Menü.
- Mit »▲ / ▼« **System** anwählen und durch Drücken der Taste »▶« die grüne Markierung ins **System-Menü** bewegen.
- Die »rote« und »blaue« Taste gleichzeitig drücken.
- Zum Abbrechen eine beliebige Taste der Fernbedienung drücken.

Modus

Am Bildschirm erscheint das Menü Modus zur 4fach, 12fach, oder 16fach Multi-Pip-Geometrie-Einstellung. Zum Anwählen der Menü-Zeilen die »rote« Taste drücken. Mit »◀ / ▶« die Geometrie-Werte verändern.

NVM addr.

Mit der »roten« Taste auf der Fernbedienung können die verschiedenen Einstellpositionen der NVM-Adresse und des NVM-Datas angewählt, und mit den Lautstärke-Tasten »◀ / ▶« verstellt werden. Jede Adressenänderung muß **einzel**n mit der Taste »OK« gespeichert werden.

Achtung: Das Ändern anderer Adressen kann zu Fehlern des Gerätes führen.

G2-Abgleich:

Mit dem G2-Regler (nach ca. 30 Minuten Betriebsdauer) die Kathode mit dem größten Wert (measured) so einstellen, daß der gemessene Wert gerade vom einstelligen in den zweistelligen Zahlenbereich wechselt.

Focus-Einstellung:

Geeignetes Testbild einspeisen. Helligkeit, Farbsättigung und Kontrast auf Nominalwert nach Sicht einstellen. 1x »i«-Taste drücken (Menü erscheint). Mit Focus-Einsteller (oberer Einsteller des Zeilentrafos) das Bild auf eine optimale Allgemeinschärfe einstellen.

Cutoff / White Drive (Schwarz-Weiß-Abgleich):

Cutoff: Die drei Cutoff-Werte sind so einzustellen, daß die dunklen Graufächen unbunt werden. Die Grundwerte der Cutoff-Einstellpunkte betragen 50. Der Wert der Kathode mit dem mittleren "controlled" - Wert wird belassen, die beiden anderen Kathoden werden eingestellt.

White Drive: Die Grundwerte der White Drive-Einstellpunkte betragen 140. Erscheint das Bild zu "kalt", wird der Einstellpunkt White Drive Blue verringert. Erscheint das Bild zu "warm" wird der Einstellpunkt White Drive Red zurückgeregelt.

Rücksetzen der Kindersicherung:

Rücksetzen ohne Service-Mode

- Taste »i« der Fernbedienung drücken. Auf dem Bildschirm erscheint das Info-Menü.
- Mit »▲ / ▼« **Kisi** anwählen und durch Drücken der Taste »▶« die grüne Markierung ins **Kisi-Menü** bewegen. Auf dem Bildschirm erscheint die Code-Abfrage.
- Die »rote« und »blaue« Taste gleichzeitig drücken.
- Innerhalb von 5 Sekunden die Tasten »P-« und »◀ + « an der Nahbedienung gleichzeitig drücken.
- Die Taste »OK« der Fernbedienung drücken.

Der Sicherungscode der Kindersicherung ist nun zurückgesetzt.

Alignment instructions

General information:

When servicing, the set should be connected to an isolation transformer and observe valid safety precautions!

Precautions against static discharge should be taken.

X-ray regulations: The HT voltage is in the permissible range if the operating voltage is 145V with minimum beam current. When a set has been serviced check that the HT voltage is correct. The "basic values" given in the adjustment procedures may differ due to circuit amendments, revised specification and tolerances.

Subject to changes!

Operating voltage +145V:

Set contrast and brightness to minimum (minimum beam current!). Check point: Cathode diode D 202 against secondary ground. Set with R 211 the measured voltage to +145V ($\pm 0.5V$).

Alignment IF module (units with Multi standard only):

Note:

Please at first carry out the settings for AFC and then for AGC, for offset compensation and for L'-frequency offset.

AFC-voltage:

In range III (channel 8) feed in a B/G-PAL-test pattern with an antenna input level of 70 dB μ V at 75 Ω and set television per direct channel selection to this channel. At IF interface pin10 (AFC) and pin3 (GND) connect a voltmeter and set with coil Z 1307 (at IF module) a voltage of 2.5V (± 0.1 V) DC.

AGC-voltage:

In range III (channel 8) feed in a B/G-PAL-test pattern with an antenna input level of 70 dB μ V at 75 Ω and set television per direct channel selection to this channel. At tuner pin1 (AGC) and pin3 (GND) connect a voltmeter and set with resistor R 1314 a voltage of 2.6V (± 0.1 V) DC.

Frequency offset image carrier circuit for L':


On channel 4 feed in an L'-Secam-test pattern with an antenna input level of 60 (± 5) dB μ V and set the television per direct channel selection to the respective channel (standard conversion to L' !). At IF interface pin10 (AFC) and pin3 (GND) connect a voltmeter and set with resistor R 1324 (at IF module) a voltage of 2.5V (± 0.1 V) DC.

Service mode:

Before activating service mode set suited test pattern. Set medium brightness, colour, contrast, sharpness, noise and picture mode.

A standard 4:3 test pattern is necessary for the geometry adjustment. The chassis for 16:9 requires a 4:3 test pattern covering the entire area to be set in the decoder mode, thus creating a horizontal extension (horizontal ellipses).

Go into the Service mode:

Simultaneously press and then release the »red« and »blue« button on the transmitter. Simultaneously press within five seconds the buttons »P - « and »  + « at the local control panel.

Note! For chassis TV17.9 and TV17.D you must press the buttons »MUTE«, »red« and »TV« on remote control one after another.

On Screen appear **menu Service mode**.

»red« button	Select menu line
Buttons »▲ / ▼«	Select further parameters
Buttons »◀ ▶«	Change parameters
» OK « button	Store the changes
» TV « button	Leave Service Mode

Settings in service mode menu:

The following settings can be carried out in the **service mode menu**. To select the menu line press the »red« button.

- ◆ **New initialisation of the NVM values**, without adjusting the geometry settings.
In order to do so, the version number must be changed and stored. Subsequently the TV has to be switched off and on again using the mains switch.
- ◆ **Setting the NVM reset to on**, storing and switching on/off initialises the NVM values with geometry values.

The following settings should be checked after each initialization and, where necessary, set properly again:

- ◆ **TV type** (picture size) 3 or 16:9
- ◆ **MSP type** B/G or multi
- ◆ tuner-type e.g. 6002 (Multi standard)
- ◆ scart number number of Scart sockets
- ◆ VT pages number of teletext page memory
- ◆ forced PAL set to ON for units with PAL
- ◆ **Function buttons** 1-4 (number of the F buttons on the remote control)

- ◆ **VGA mode** On/Off
 - ◆ **Front AV** On/Off
- The following settings are also possible:
- ◆ **CHILD search** On/Off
 - Off: The channels for which the childproof lock should be activated have to be individually set by the TV purchaser.
 - On: During the search operation all channels are "prepared" for a possible activation of the childproof lock.
 - ◆ **Test mode data** is only relevant for internal factory production.
 - ◆ **VPS/PDC data** On/Off
 - By pressing the yellow button, the pure number code will be displayed (for testing purposes).
 - ◆ **Test pattern** On/Off
 - There are various useful black/white and colour test patterns which can be faded in.
 - ◆ **Auto. format conversion** On/Off
 - For 16:9 units the effect of switching voltage or WSS conversion can be switched on or off.
 - ◆ **ECO switch** set to ON for units with ECO switch
 - ◆ **audio VCR mute** ON/OFF
 - ◆ **VT brightness** brightness of teletext
 - ◆ **VT contrast** contrast of teletext
 - ◆ **OSD brightness** brightness of OSD
 - ◆ **OSD contrast** contrast of OSD
 - ◆ **OSD background color** color of background from OSD
 - ◆ **OSD foreground color** color of script from OSD
 - ◆ **Rotation** picture rotation ON/OFF

Additional service mode settings:

Select the following service mode setting points with the »▲ / ▼« buttons

- Format** Select the screen format necessary for geometry adjustment
- Vertical Amplitude** Adjust vertical image height
- Vertical Position** Adjust vertical image position
- S-Correction** Adjust vertical linearity
- Vertical Symmetry** Set vertical symmetry (S-Correction and Vertical Symmetry must be optimized either way)
- Vertical Bow** Adjust the distortion of the vertical lines of the entire test pattern in the same direction until they are straight.

- Vertical Angle** To avoid a possible "rotation" of the picture, adjust vertical lines vertically parallel to the cathode ray tube edges.
- Horizontal Pos. RGB** Adjust horizontal image orientation of a RGB source
- Horizontal Position** Adjust horizontal image position
- Horizontal Amplitude** Adjust image width
- Cushion** Compensate E/W-negative distortion
- Trapeze** Set the vertical lines of the test pattern parallel to each other
- Upper Corner** Adjust vertical lines in the upper corners
- Lower Corner** Adjust vertical lines in the lower corners
- Blanking Phase Left** Adjust the scanning of the horizontal rewind (left) (def. value 340)
- Blanking Phase Right** Adjust the scanning of the horizontal rewind (right) (def. value 250)
- Chroma Delay** Register Chroma-Signal with Luma-Signal
- Luma Delay** Register Luma-Signal with Chroma-Signal. **Note:** Only one parameter (Chroma or Luma Delay) needs to be balanced.
- Newline** Additional option for changing the horizontal image orientation. When balancing this parameter set odd numerical values only. (def. value 61)
- DVCO** The auxiliary colour carrier frequency automatically adjusts to its reference value
- G2** see G2 adjustment
- Cutoff** see black-white adjustment
- White Drive** see black-white adjustment

Note: The settings SVM G1 and SVM Delay are available for the set version Chassis TV 17.4 SVM only.

- SVM G1** Set the definition as best as possible.
- SVM Delay** Set the definition to its maximum.
- Resetting childproof lock** To deactivate the childproof lock, set value 1 and store. After switching on with the mains switch again, the childproof lock is switched off.
- Vert. pos OSD** Adjust the OSD's vertical picture
- Hor. pos OSD** Adjust the OSD's horizontal picture

Vert. pos OSD (NTSC)	Adjust the OSD's vertical picture
Hor. pos OSD (NTSC)	Adjust the OSD's horizontal picture
Vertical Pos. Videotext	Adjust the videotext display's vertical picture
Horizontal Pos. Videotext	Adjust the videotext display's horizontal picture
Boundary (16:9) right	Setting the right-hand black bar of a 4:3 picture shown on a 16:9 television.
Boundary (16:9) left	As above, only this adjusts the black bar on the left.

Edit light writing

When it is set to value 1, up to 200 characters can be set for light writing.

- set the character desired with the »▲ / ▼« buttons. (An additional set of characters can be called up during the selection of a character using the »green« button!)
- Proceed to the next letter using the »red« button.

Note: The »red dice« must always be used to close the text setting.

To activate the light writing ...

- Press » i « on the remote control. The info menu appears on the screen.
- Make a selection using »▲ / ▼« **System** and move the green marking into the **System menu** by pressing the »►« button.
- Press the »red« and »blue« buttons simultaneously.
- To cancel, press any button on the remote control.

Mode

Menu Mode appears on the display in the 4-, 12- or 16-fold Multi PIP (picture-in-picture) geometry setting. To select the menu lines press the »red« button. Change the geometry values with »◀ / ▶«.

NVM addr.

Press the »red« button on the remote control to select the various setting positions of the NVM address and the NVM data and press the volume buttons to »◀ / ▶« change them. Each change of address must be stored **separately** by pressing the button » OK «.

Attention: Changing other addresses may cause fault in the set.

G2 balancing:

After an operating time of approx. 30 min. actuate the G2 controller to set the cathode with the largest value (measured) in such a way that the measured value only just changes from a single digit numerical value to a two digit value.

Setting the focus:

Feed in appropriate test picture. Set brightness, colour saturation and contrast to nominal value according to your estimation. Press » i « button once (menu appears). Set picture to an optimal general definition with the focus adjuster (top adjuster of the line output transformer).

Cutoff / White Drive (black-white balance):

Cutoff: Set the three cutoff values so that the darker grey areas turn achromatic. The basic values of the cutoff setting points are 50. Leave the value of the cathode with the middle controlled value as it is, set the two other cathodes.

White Drive: The basic values of the White Drive setting points are 140. If the picture seems too „cold“ reduce the White Drive Blue setting point. If the picture seems too „warm“ turn the White Drive Red setting point back.

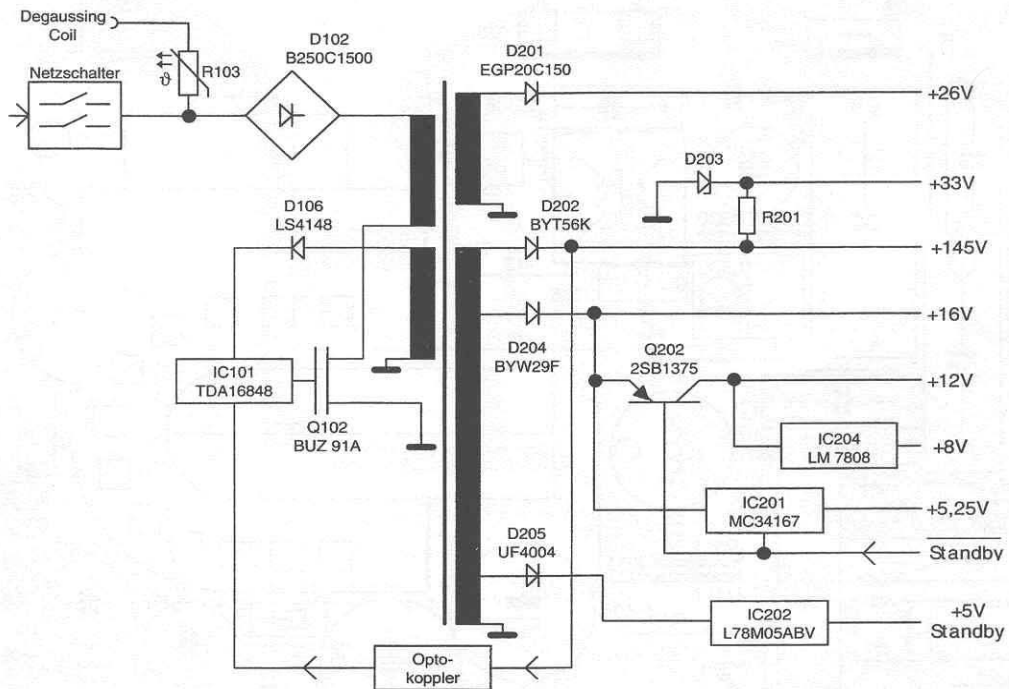
Resetting the childproof lock:

Resetting without the service mode

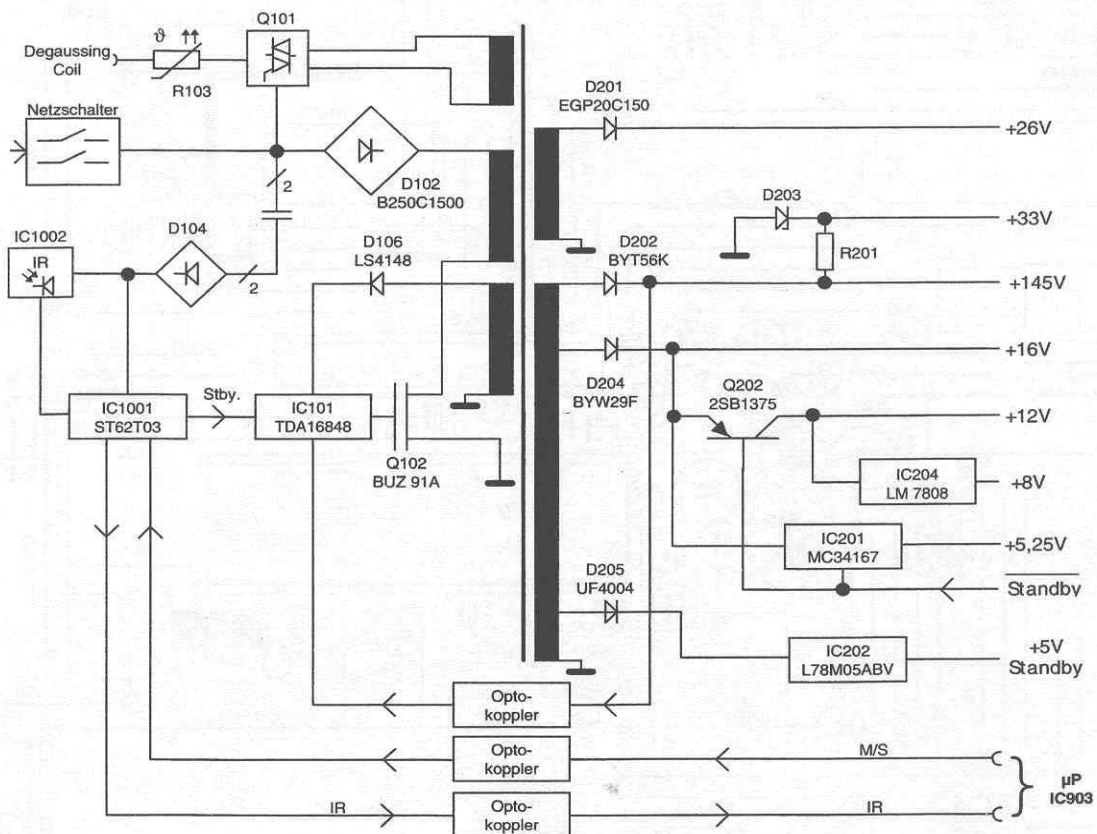
- Press » i « on the remote control. The info menu appears on the screen.
- Select **Child** using »▲ / ▼« and move the green marking into the **Child menu** by pressing the »►« button. The code inquiry appears on the screen.
- Press the »red« and »blue« buttons simultaneously.
- Within 5 seconds press the » P - « and » ◀ + « buttons on the near operation simultaneously.
- Press the » OK « button on the remote control.

The childproof lock safety code has now been reset.

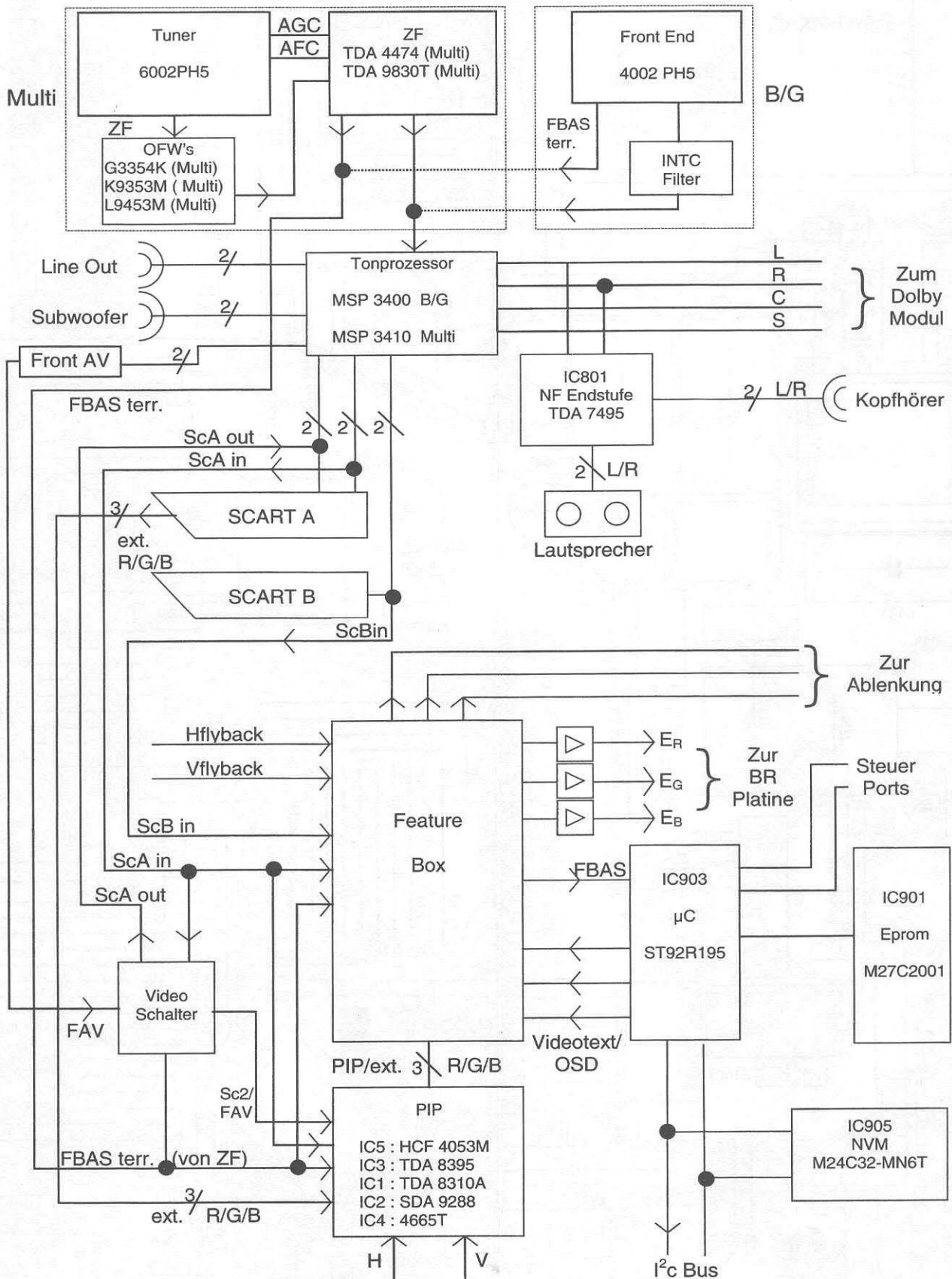
Blockschaltbild Netzteil - High Power-Standby Block diagram power supply - high power standby



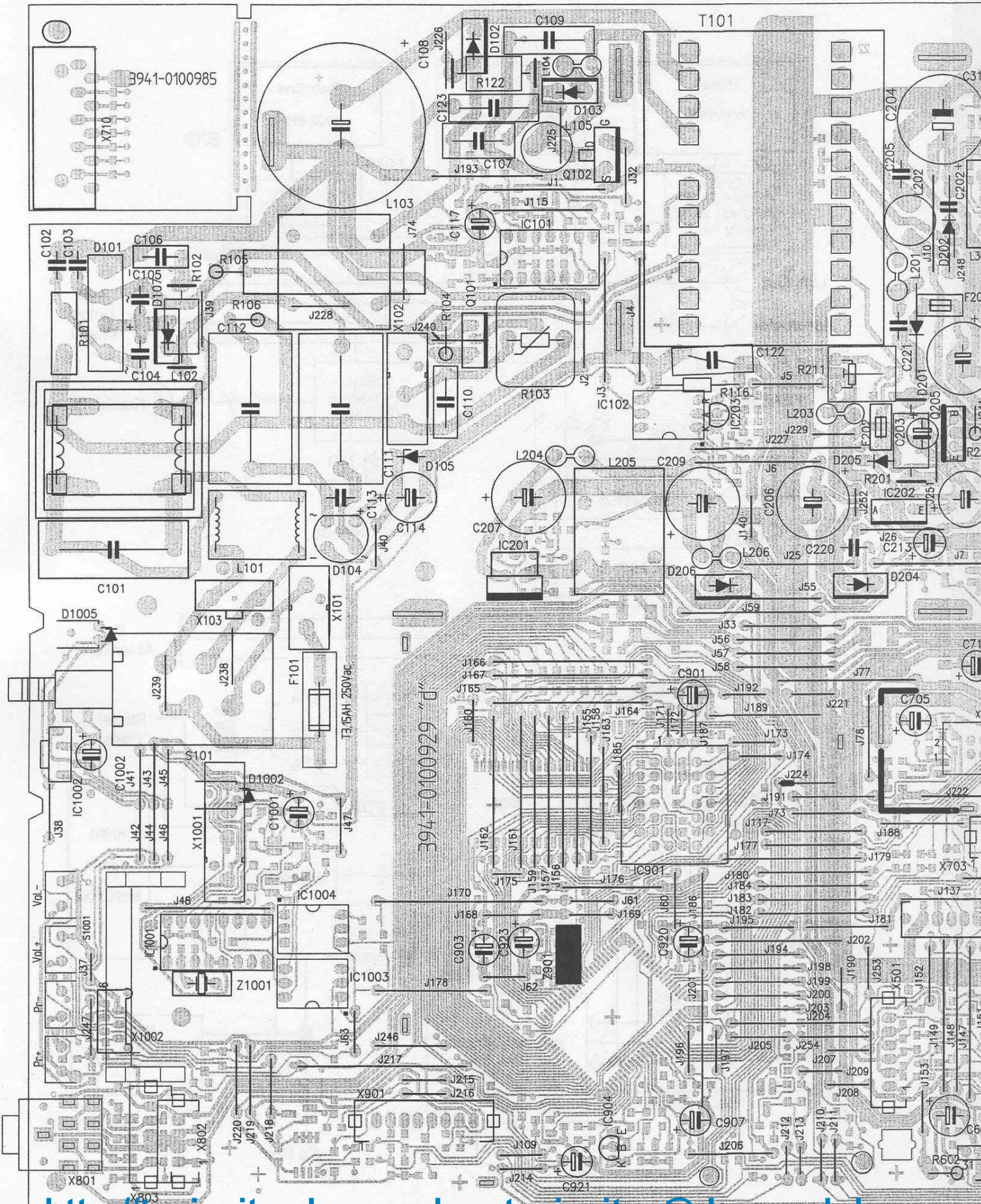
Blockschaltbild Netzteil - Low Power-Standby Block diagram power supply - low power standby



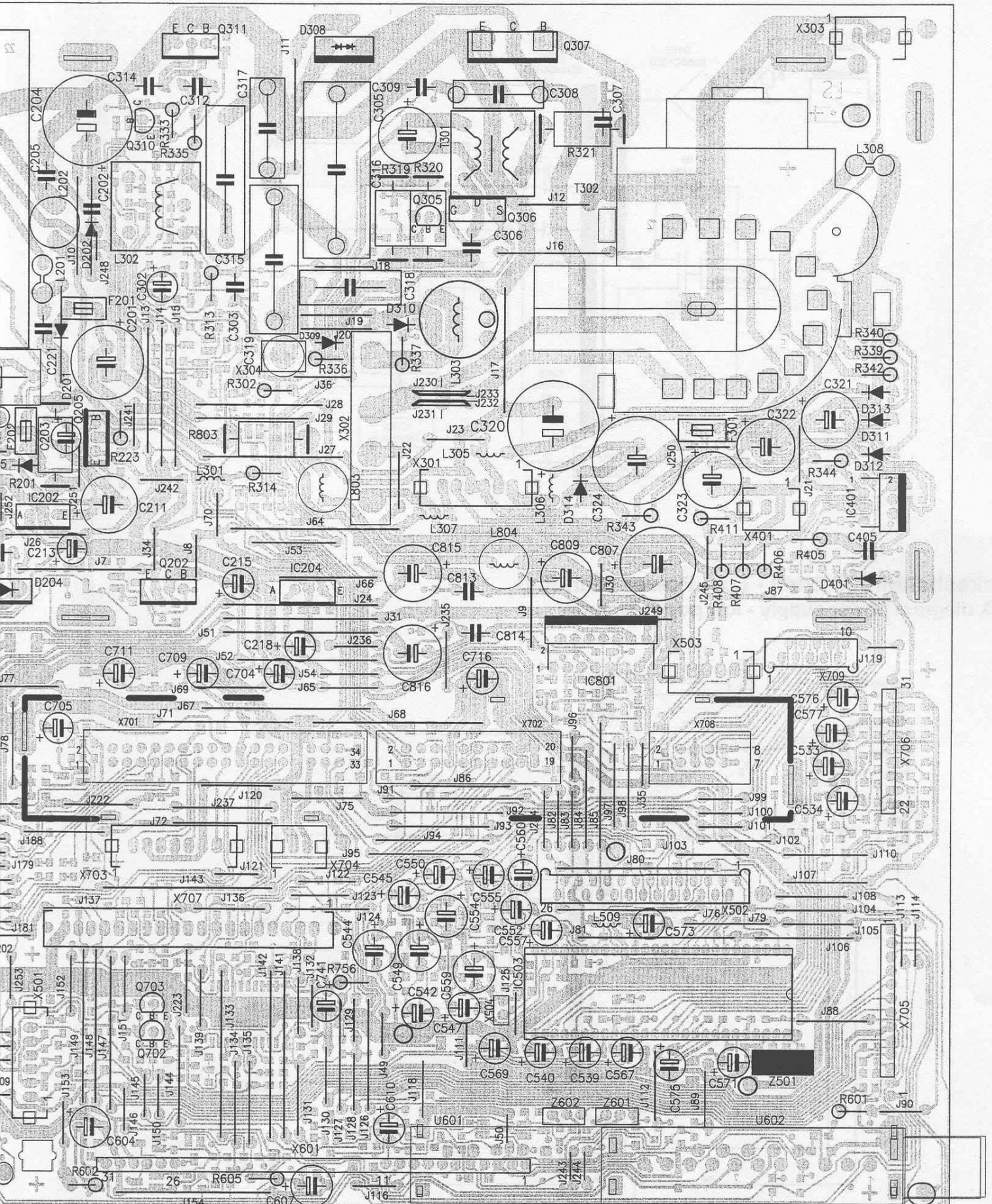
Blockschaltbild HF / ZF / INTC / NF / SCART / VIDEO / μ C
Block diagram HF / IF / INTC / VLF / SCART / VIDEO / μ C



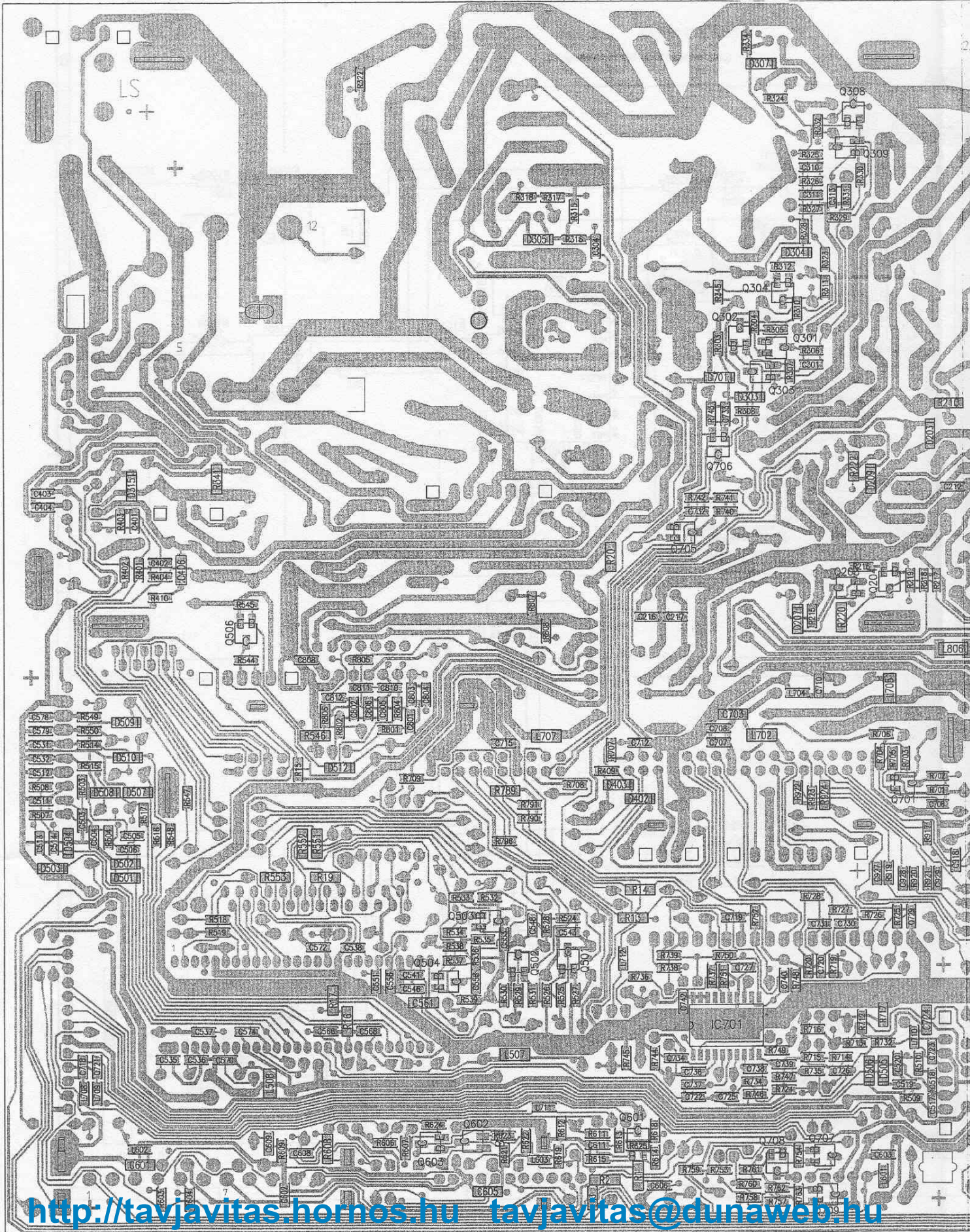
Grundplatine (GR-LP)
Main P.C. board
Bestückungsseite/Top view

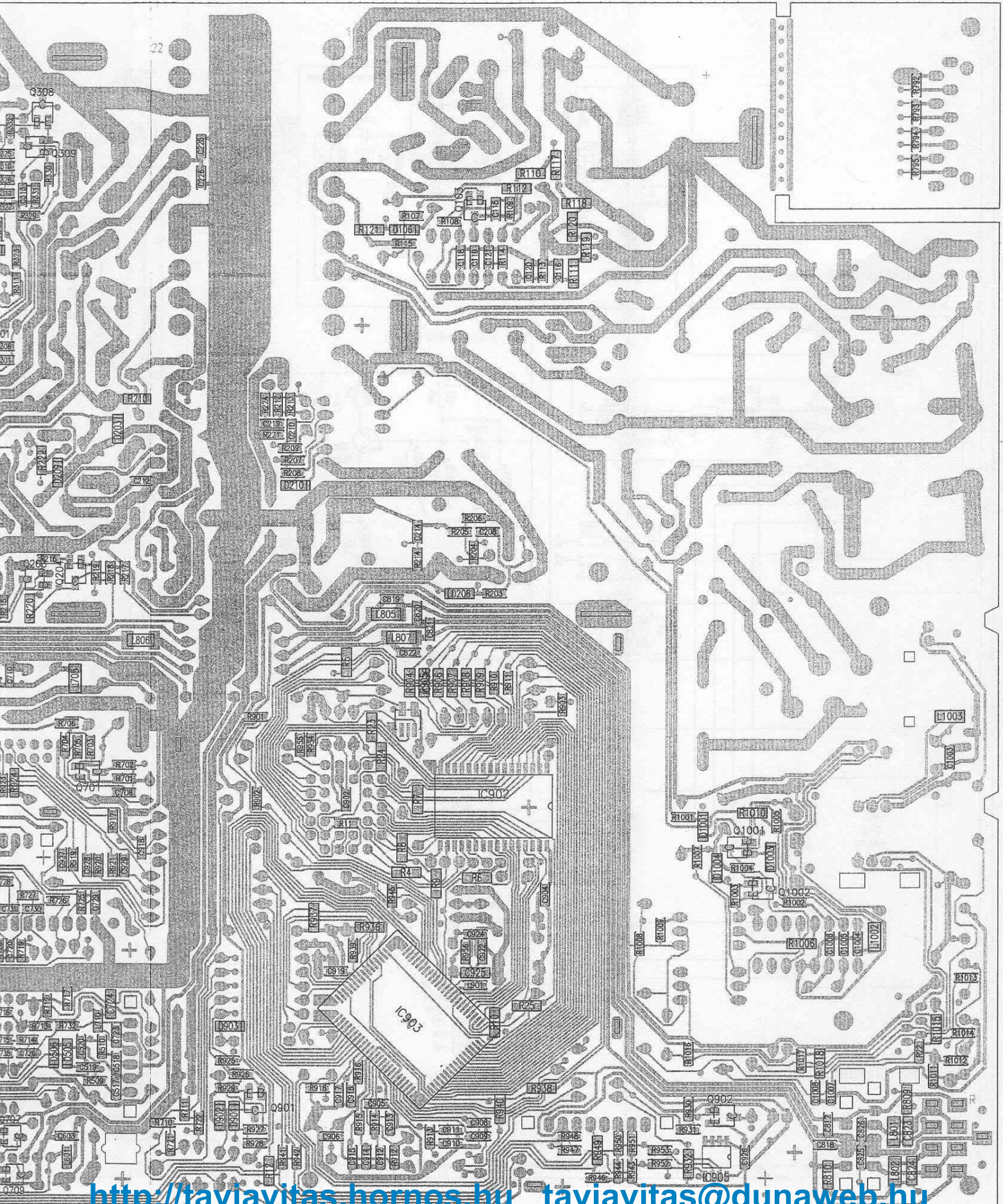


<http://tavjavitass.hornos.hu> tavjavitass@dunaweb.hu



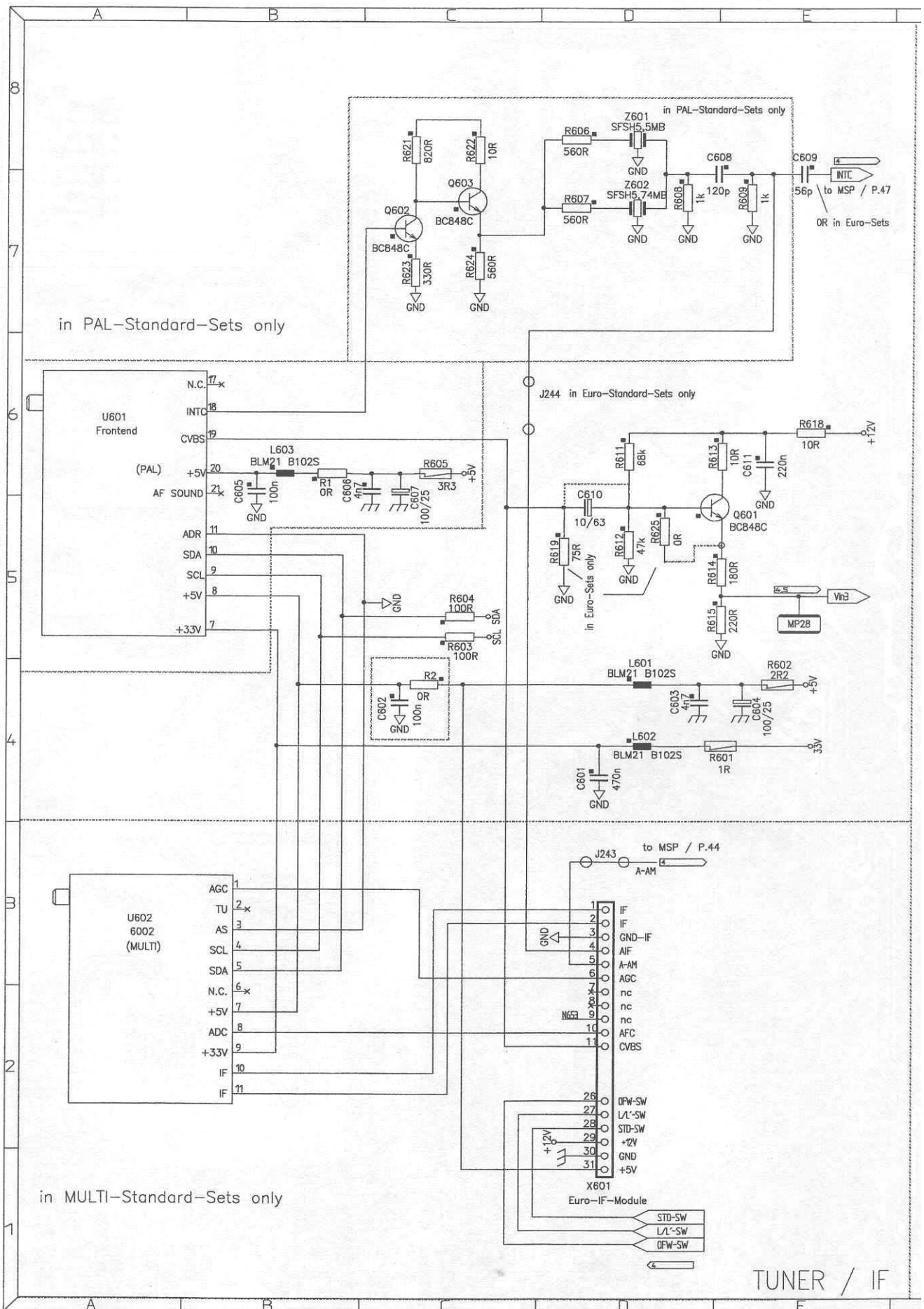
Chip-Seite/Chip view





Schaltbild Tuner/ZF/Bedienteil

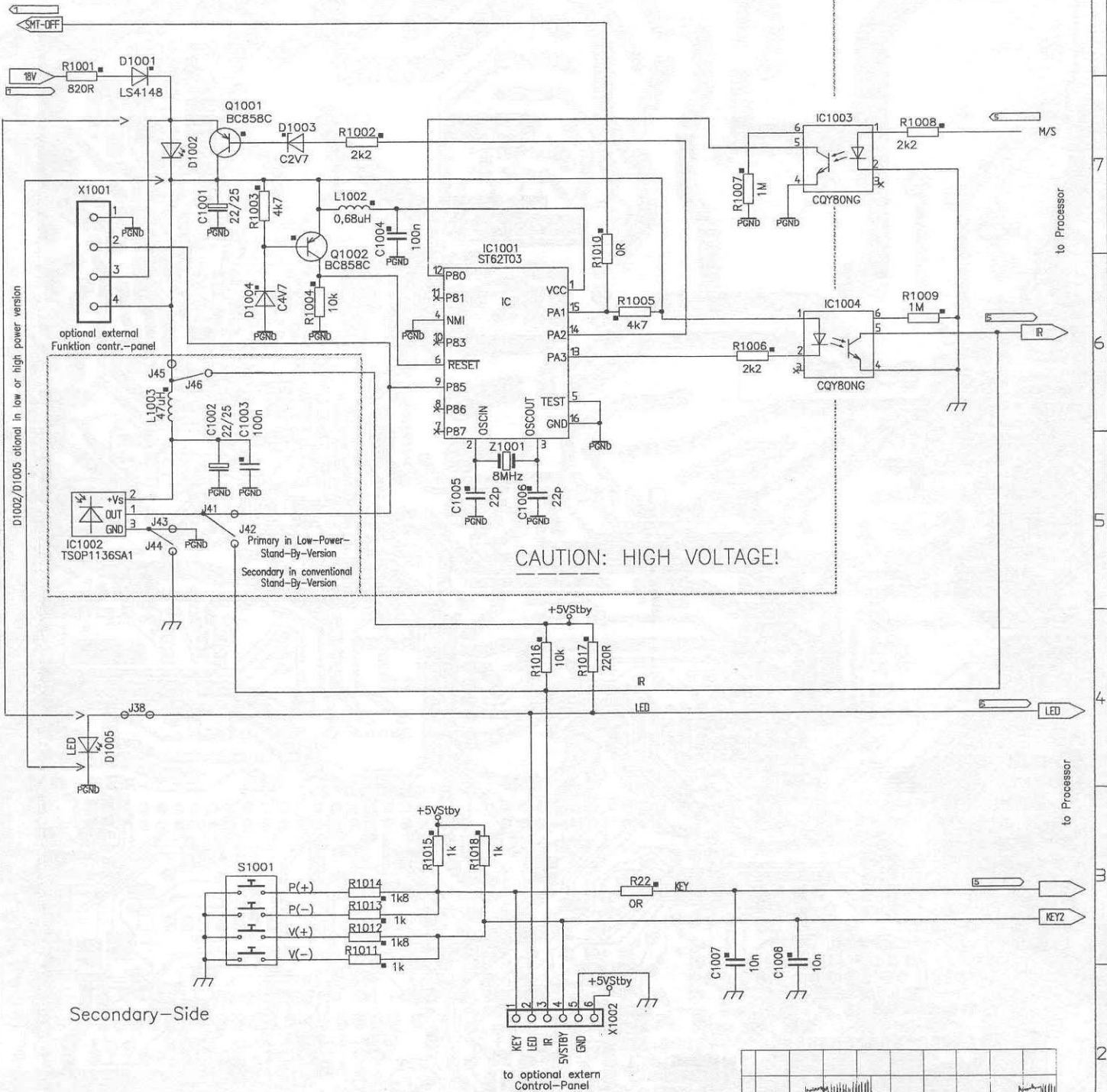
Schematic diagram tuner/IF/control



TUNER / IF

Primary-Side

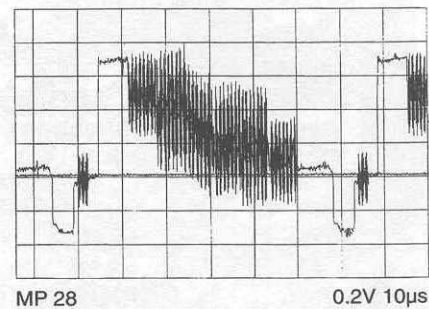
(only in Low-Power-Stand-By-Version)



Secondary-Side

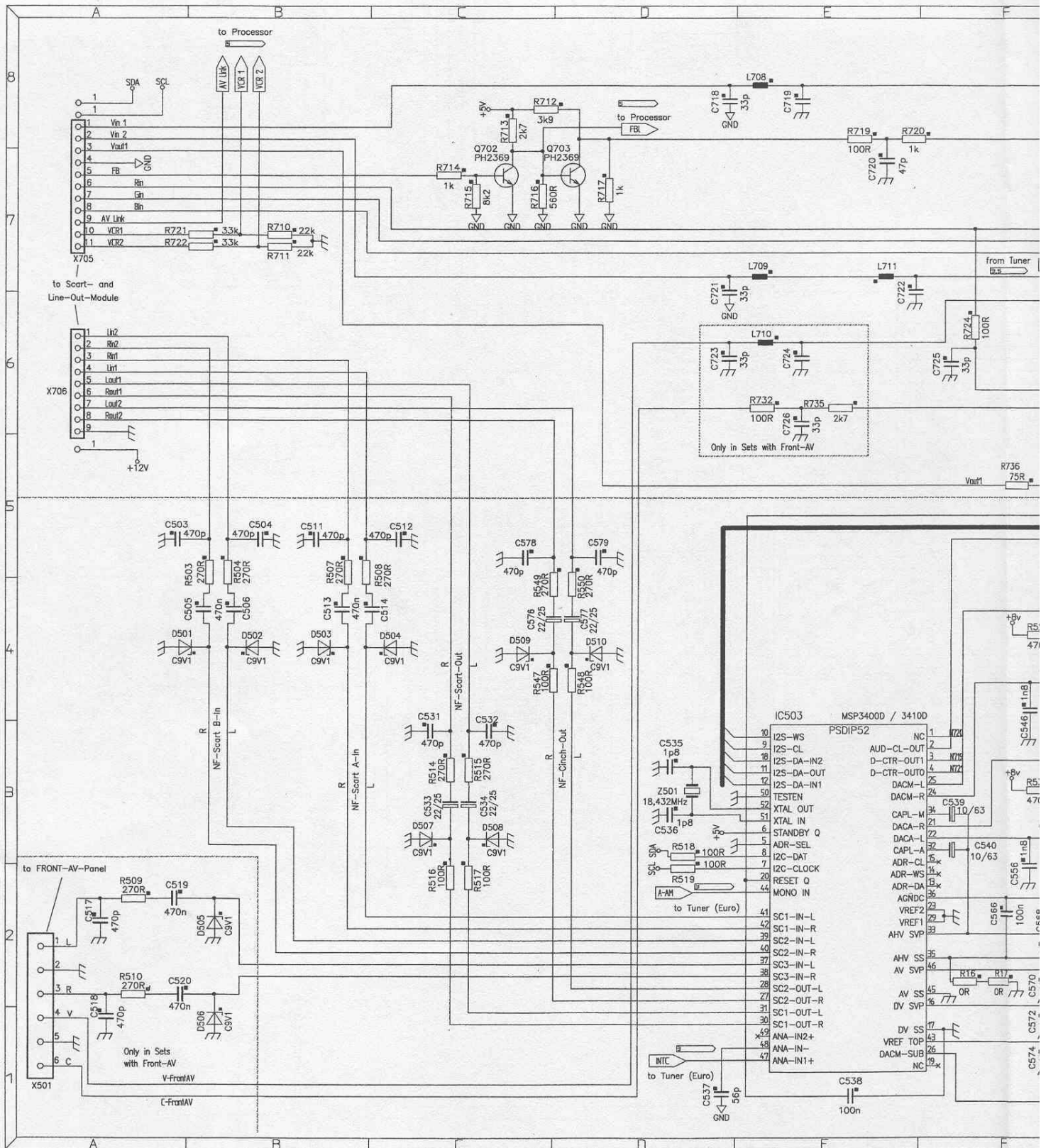
Controlling-Keyboard + IR-Receiver + Interface

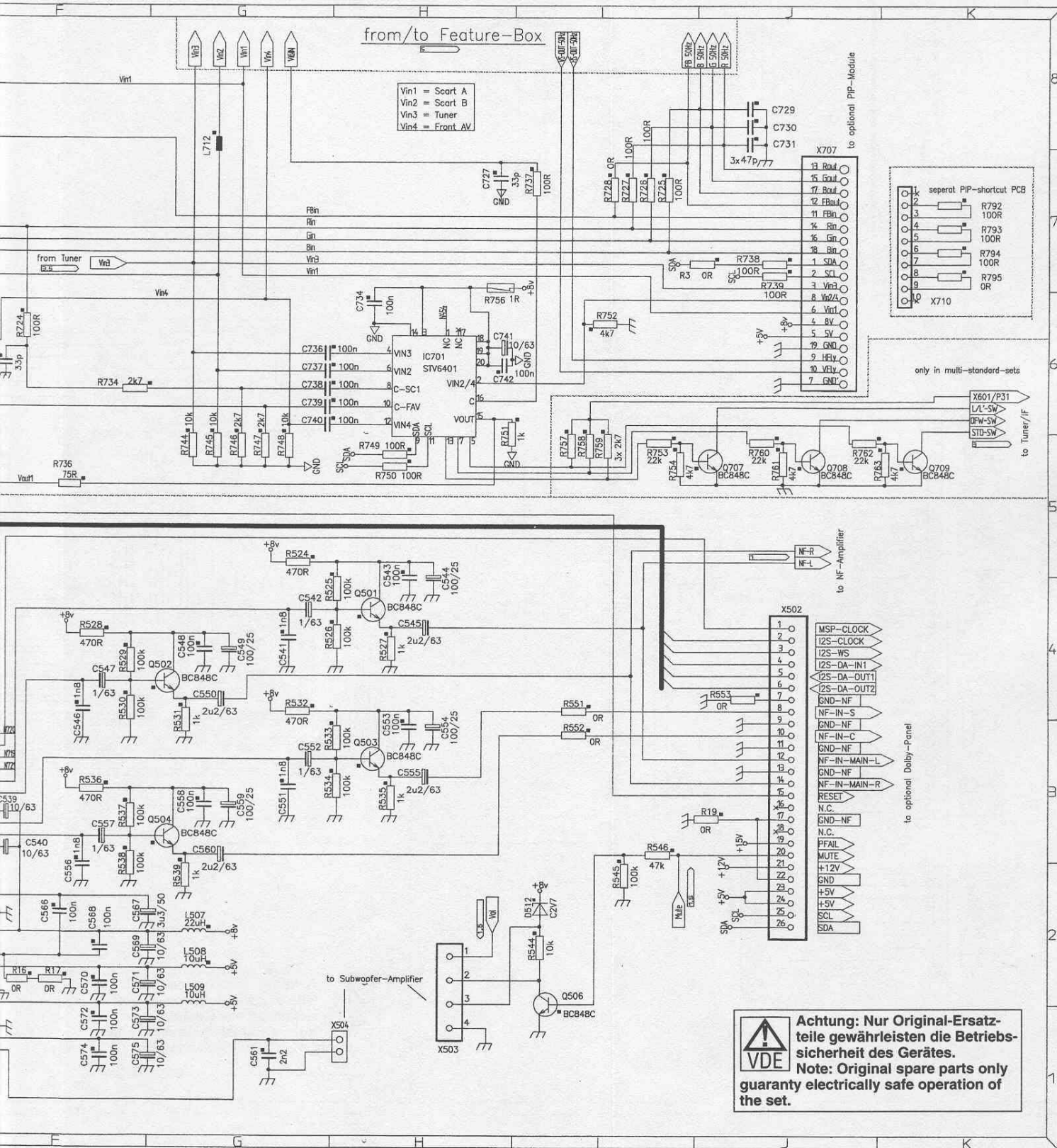
Achtung: Nur Original-Ersatzteile gewährleisten die Betriebssicherheit des Gerätes.
Note: Original spare parts only guaranty electrically safe operation of the set.



Schaltbild Scart-/PiP-/NF-Schalter

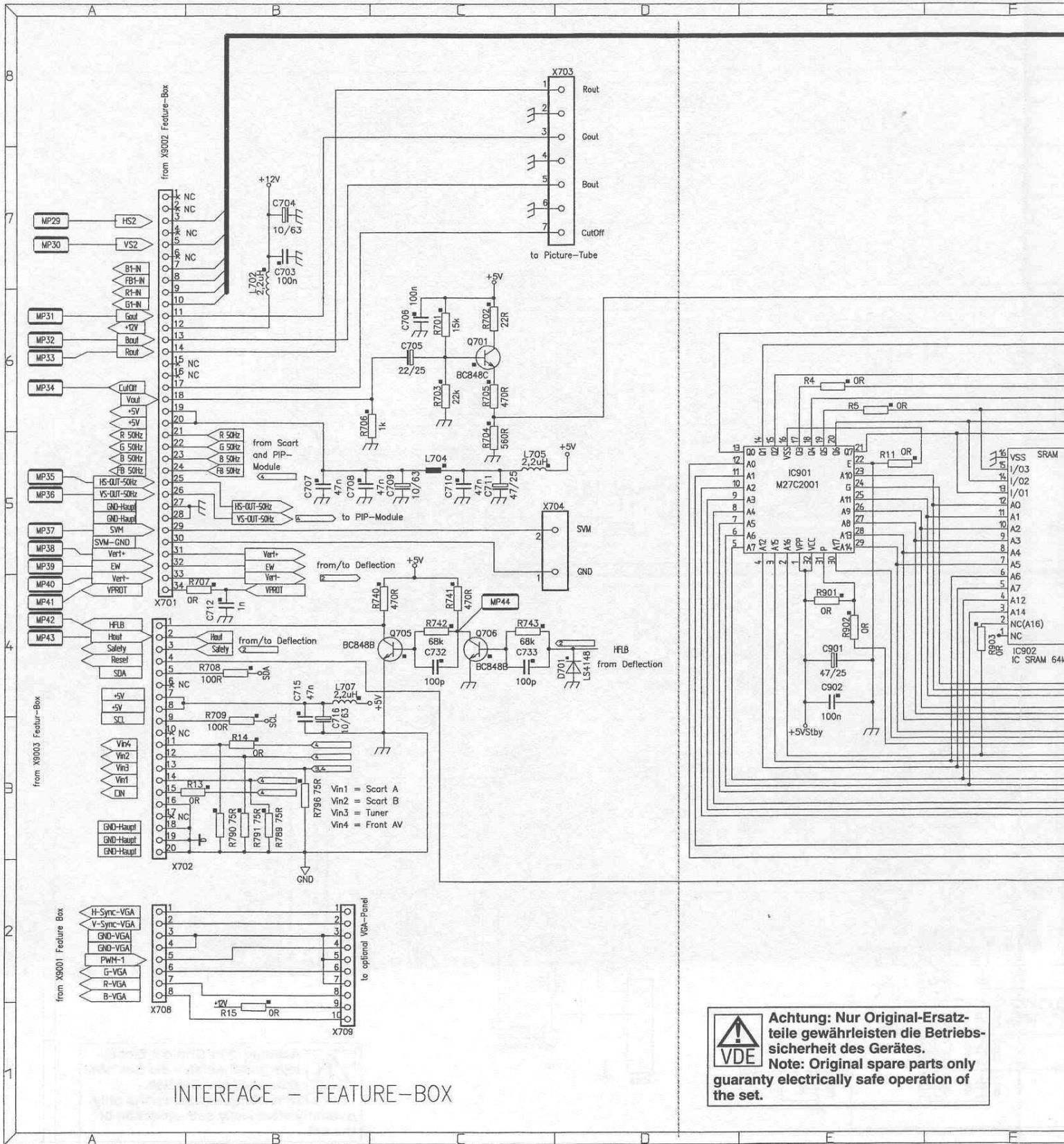
Schematic diagram scart-/PiP-/LF-switch





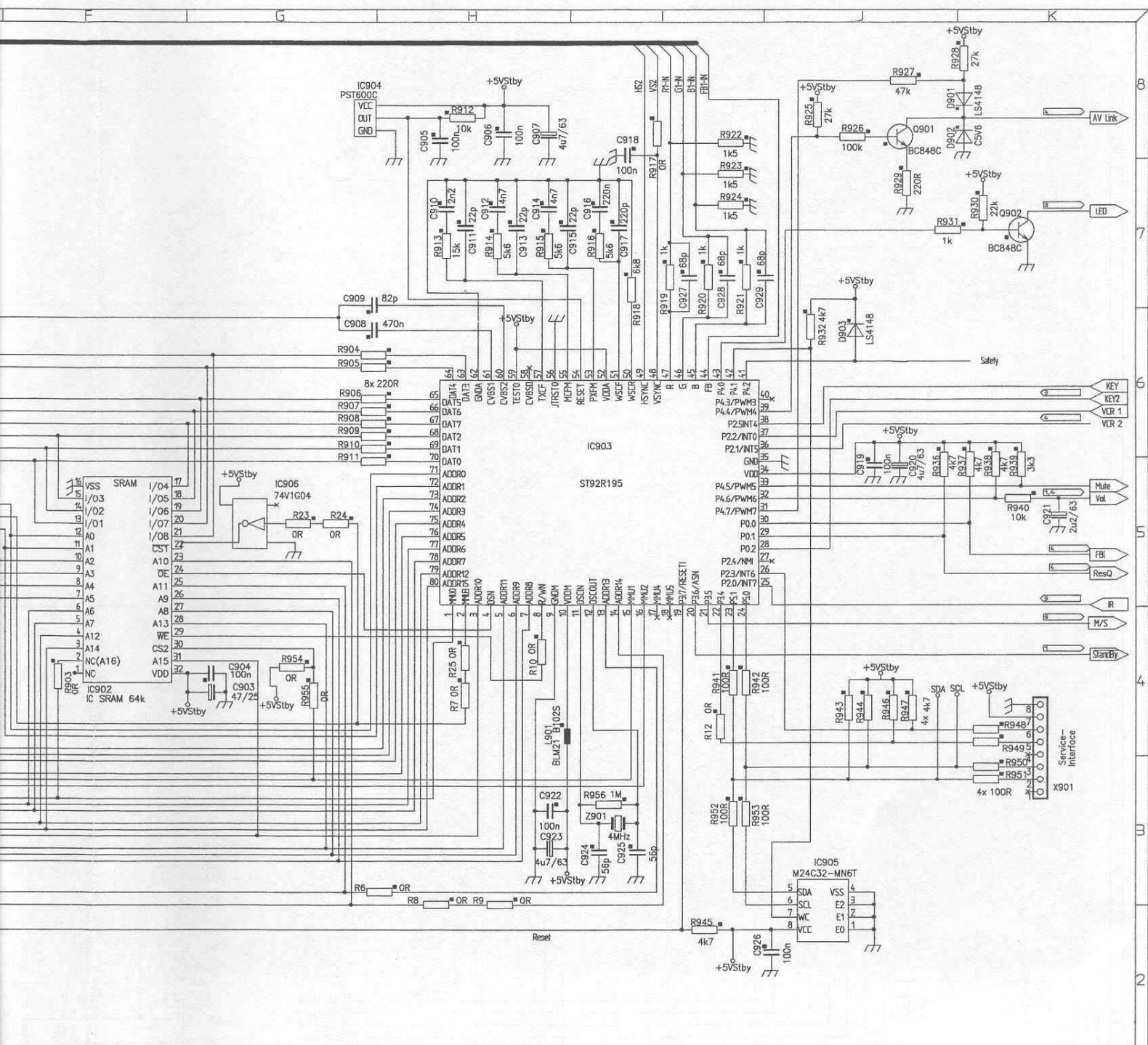
Schaltbild System-Controller/Schnittstelle Feature-Box

Schematic diagram system control/interface feature box



Achtung: Nur Original-Ersatzteile gewährleisten die Betriebssicherheit des Gerätes.
Note: Original spare parts only guaranty electrically safe operation of the set.

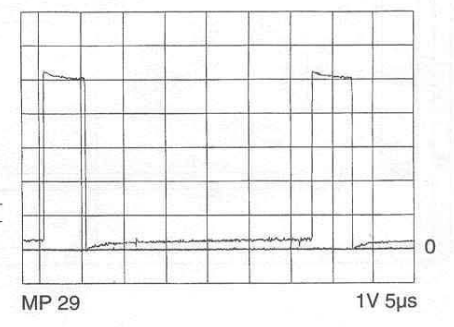
Oszillogramme: Testbild: Farbbalken
 Meßart: DC

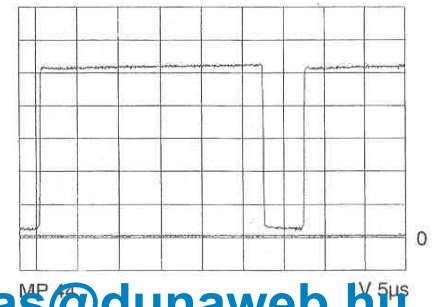
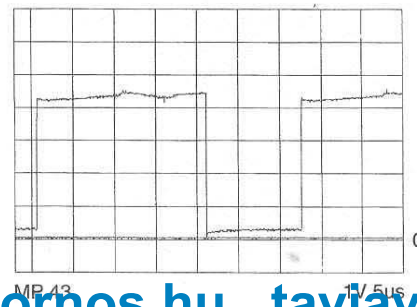
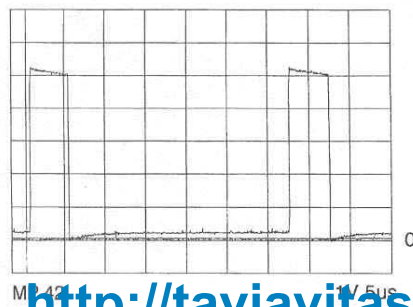
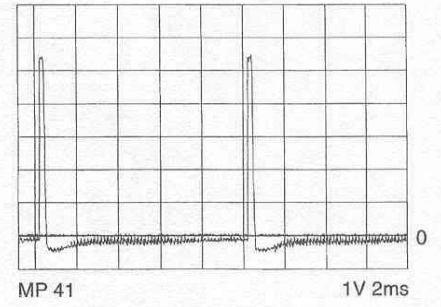
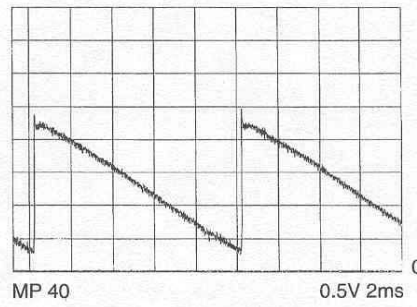
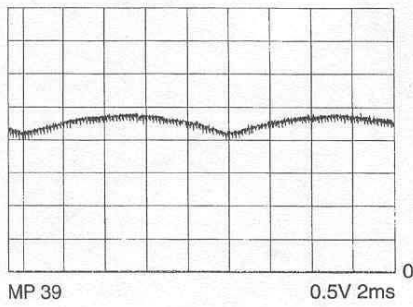
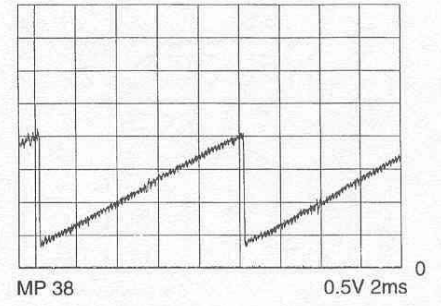
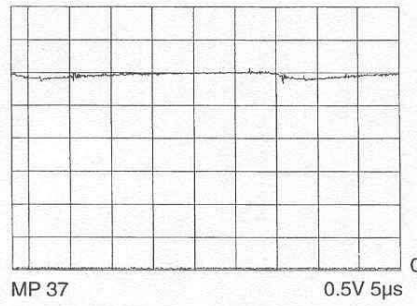
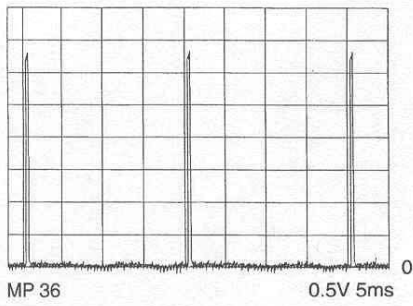
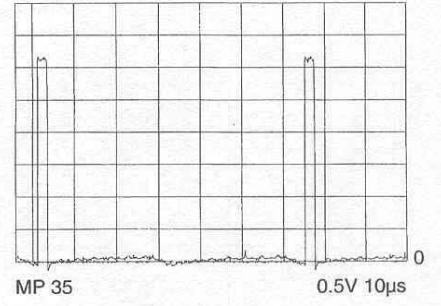
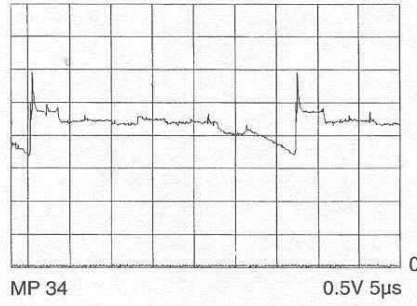
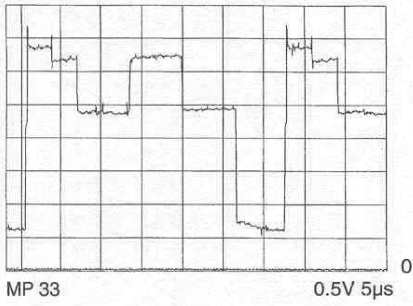
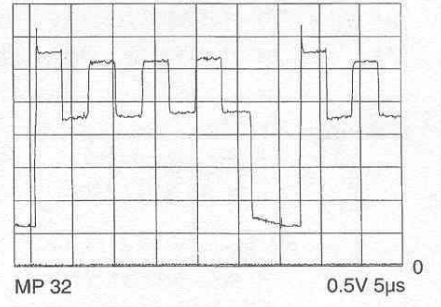
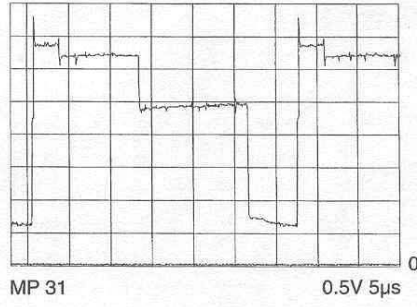


SYSTEM-CONTROLLER

Ersatz-
Betriebs-
parts only
ation of

Farbbalken
DC
Oscillograms:
Test pattern:
measured:
color bar
DC





Oszillogramme Netzteil/NF-Endstufe Oscillograms power supply/LF-amplifier

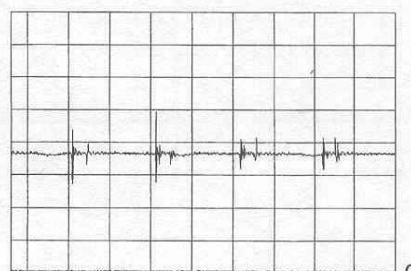
Achtung: Oszillogramm MP1 ist **nicht** gegen GND (Masse gemessen)

Caution: Oscillogram MP1 is measured **not** contrary GND (Ground)



MP 1

0.5V 5 μ s



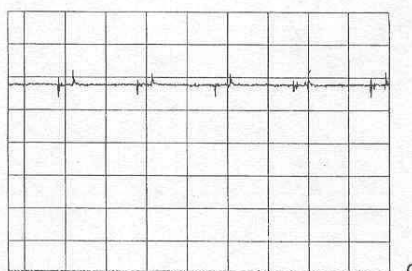
MP 2

0.5V 10 μ s



MP 3

0.5V 5 μ s



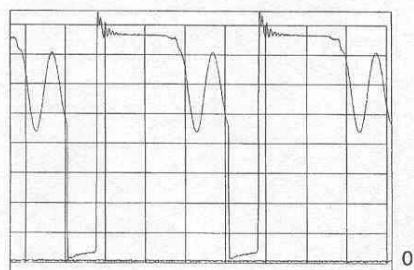
MP 4

2V 10 μ s



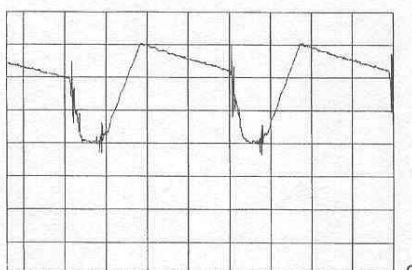
MP 5

2V 5 μ s



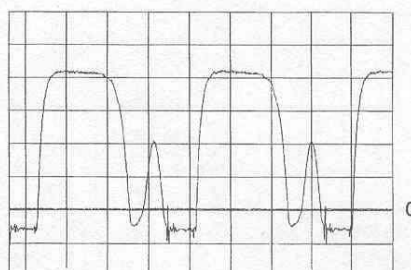
MP 6

50V 5 μ s



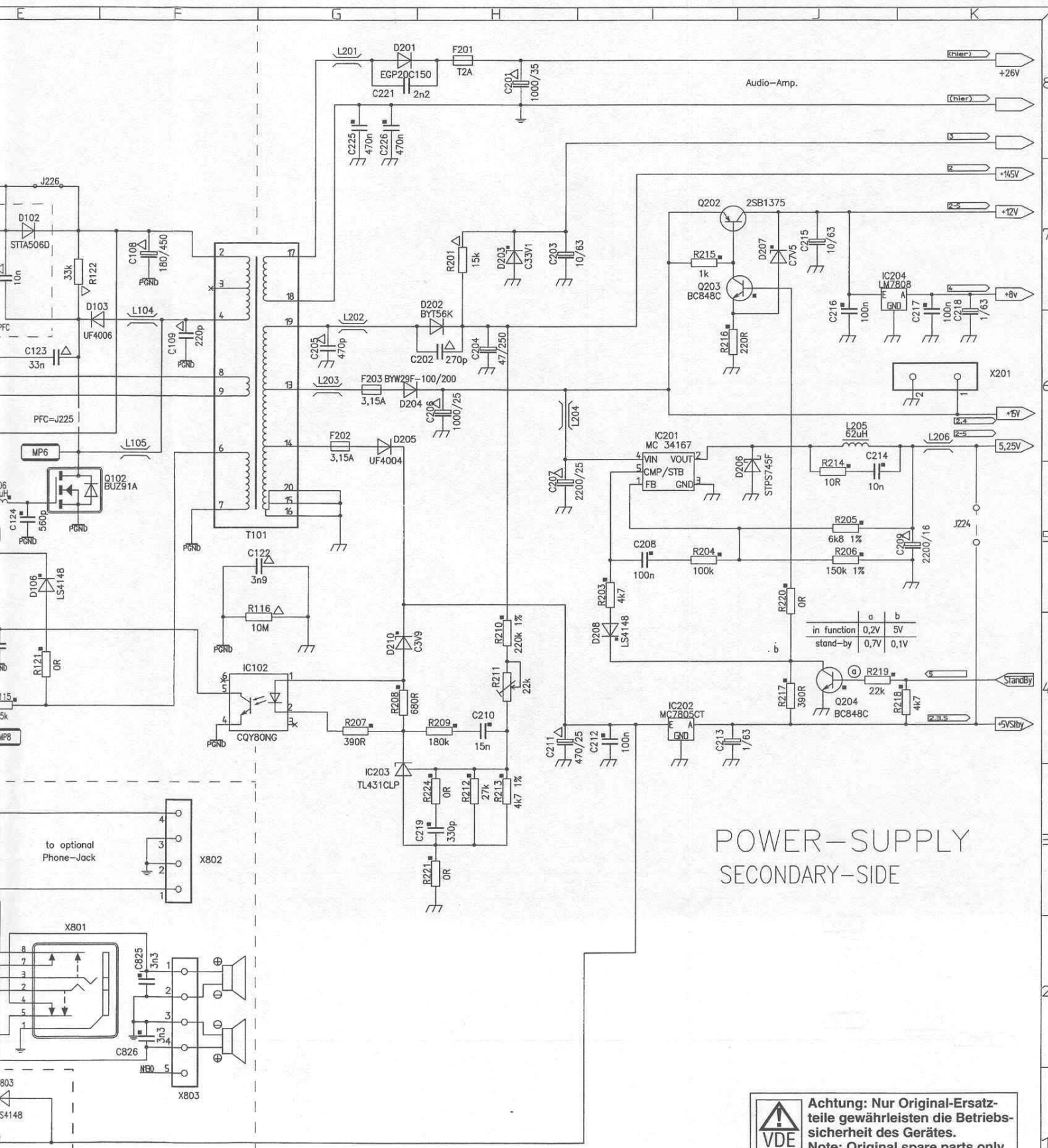
MP 7

0.5V 5 μ s



MP 8

1V 5 μ s

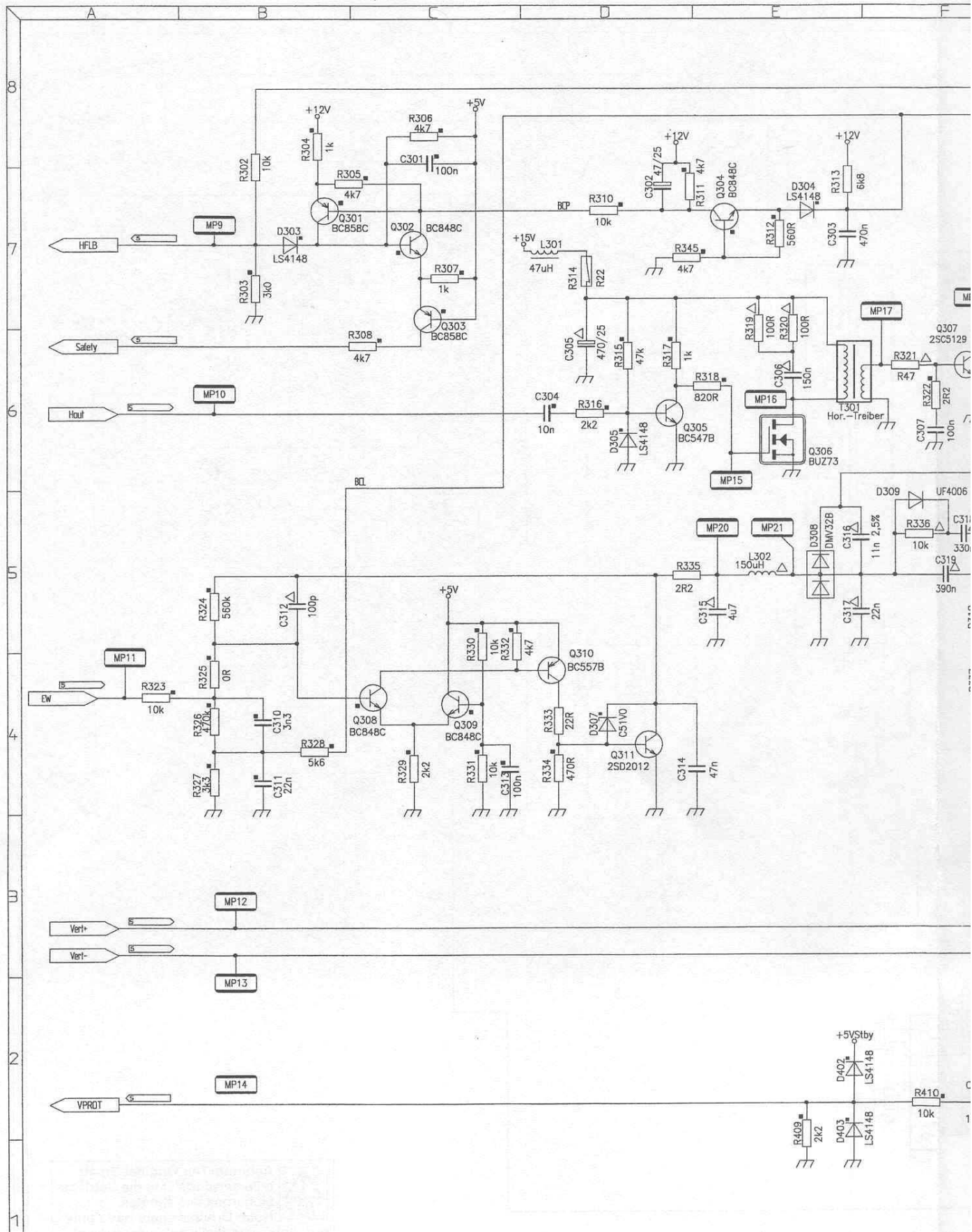


POWER-SUPPLY
SECONDARY-SIDE

 Achtung: Nur Original-Ersatzteile gewährleisten die Betriebssicherheit des Gerätes.
Note: Original spare parts only guaranty electrically safe operation of the set.

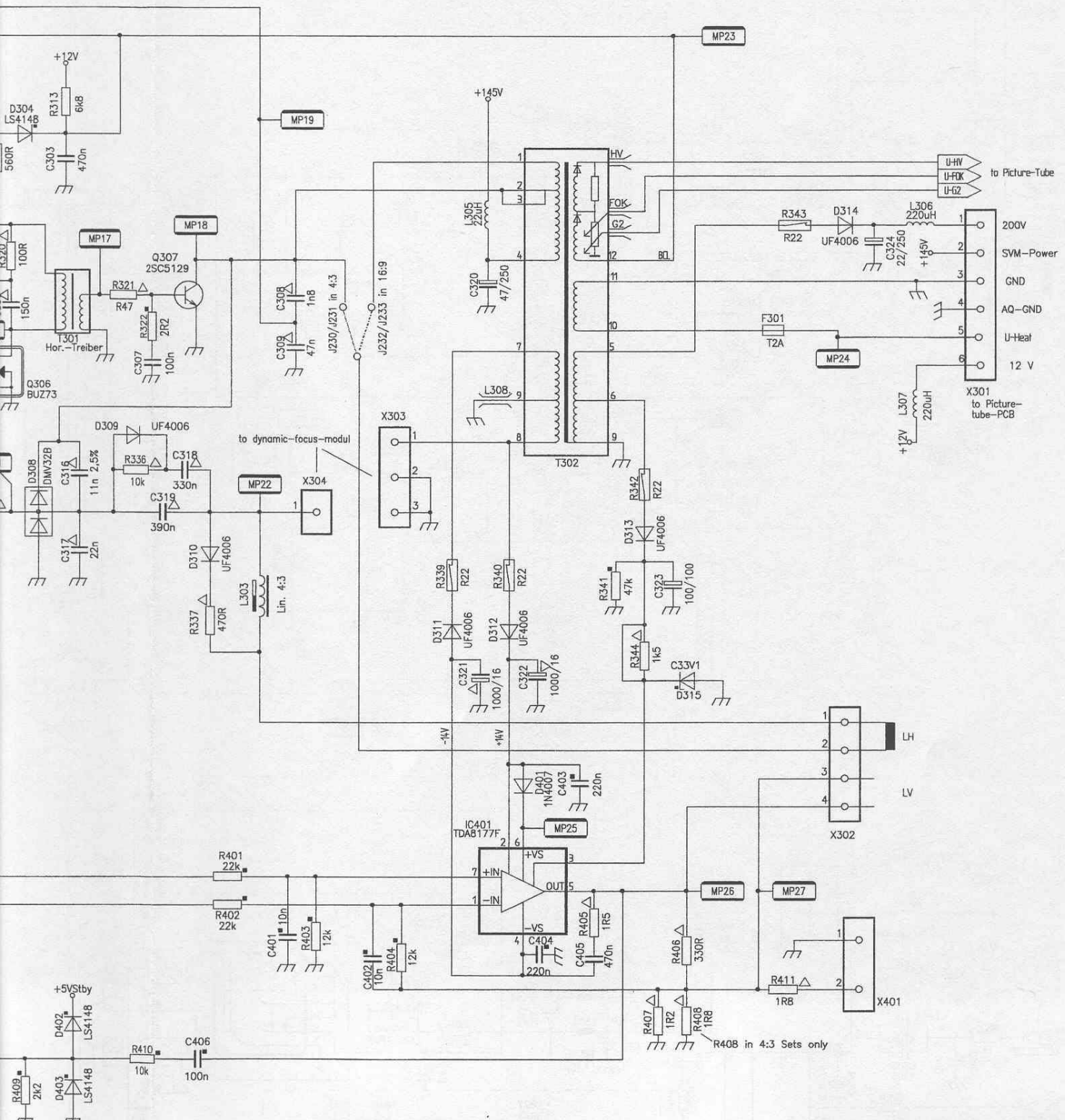
Schaltbild Ablenkung (Vers. I)

Schematic diagram deflection (vers. I)



<http://tavjavitass.hornos.hu> tavjavitass@dunaweb.hu

HORIZONTAL DEFLECTION

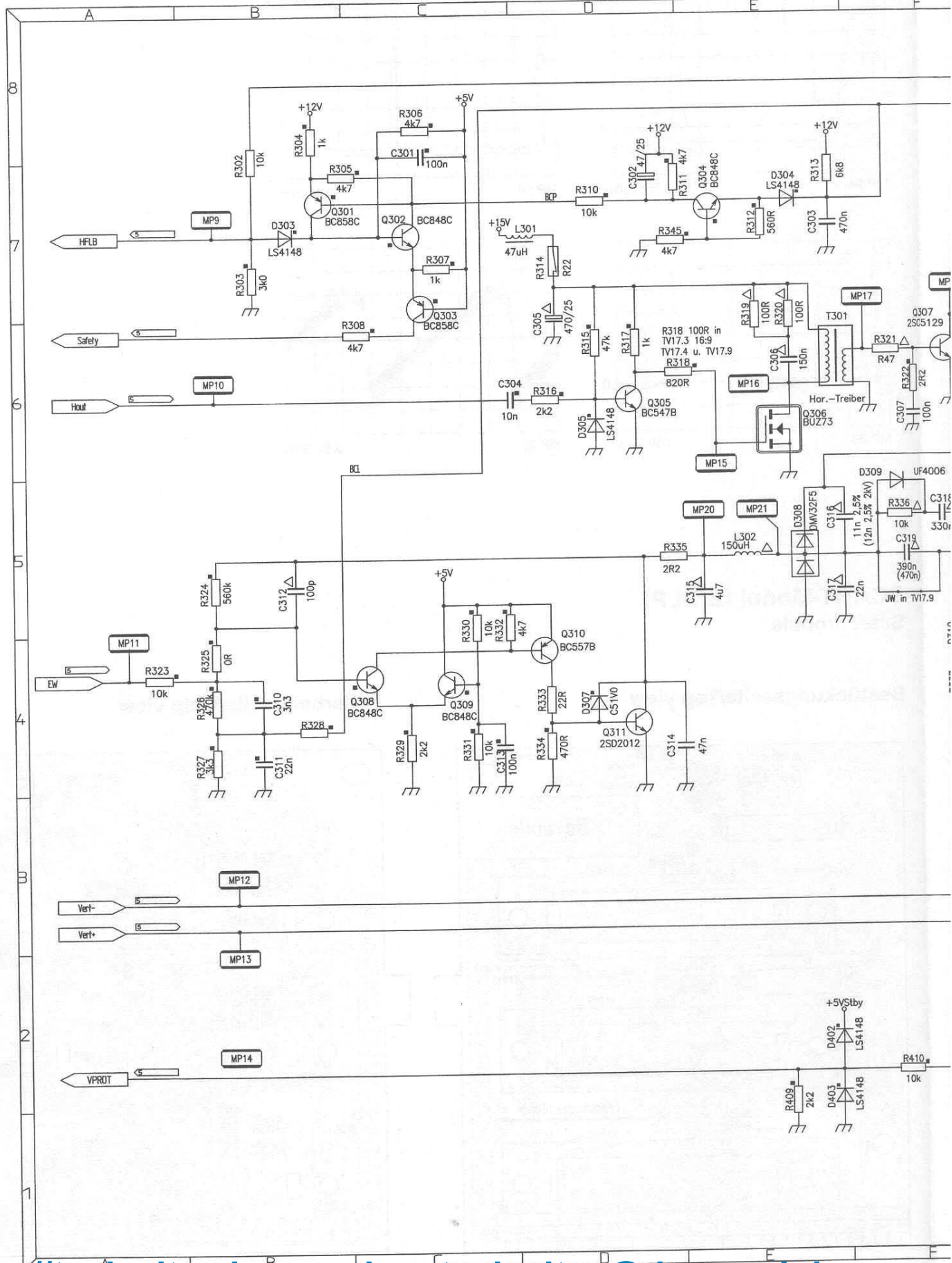


VERTICAL DEFLECTION

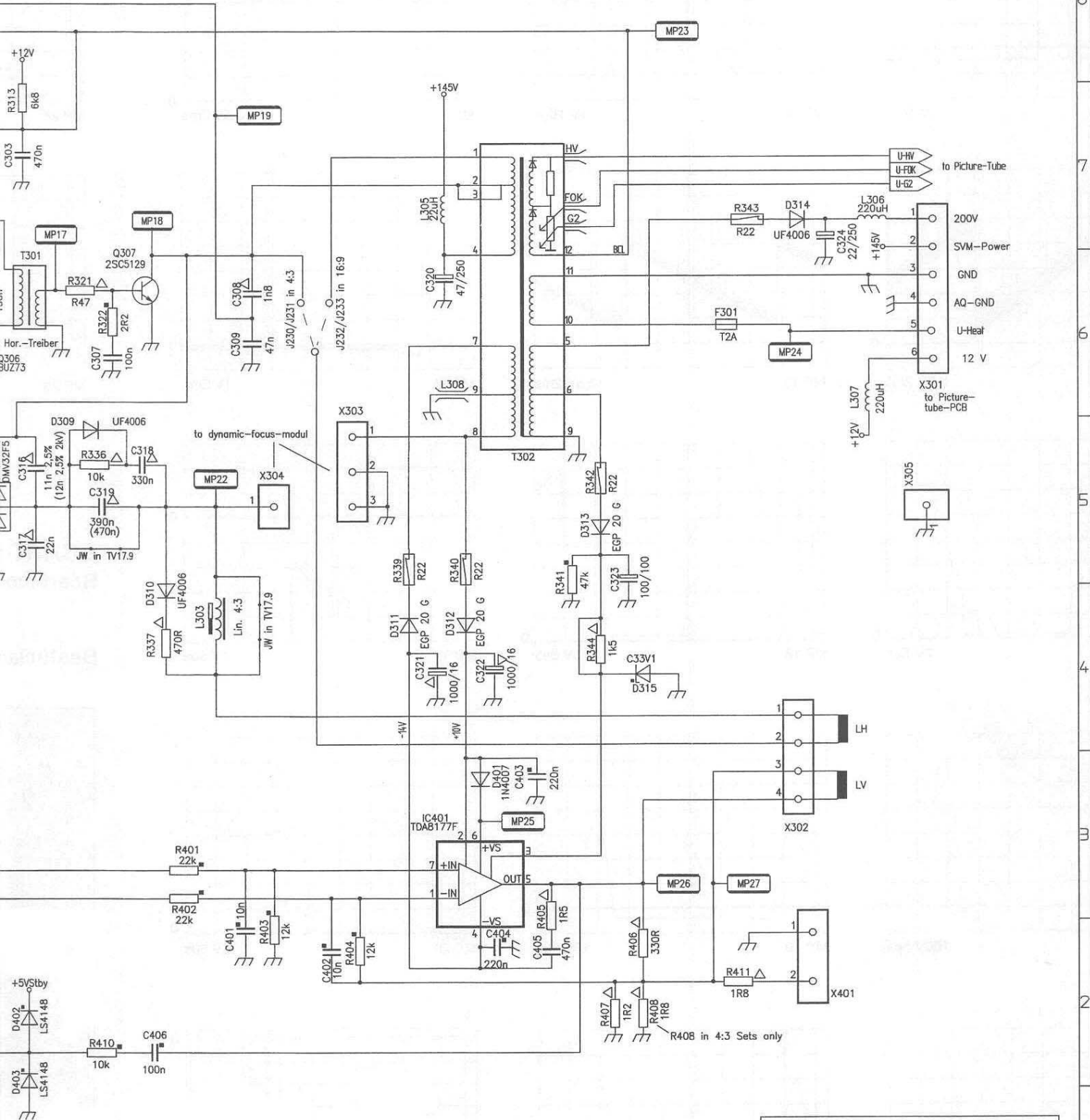
VDE Achtung: Nur Original-Ersatzteile gewährleisten die Betriebssicherheit des Gerätes.
 Note: Original spare parts only guaranty electrically safe operation of the set.

Schaltbild Ablenkung (Vers. II)

Schematic diagram deflection (vers. II)



HORIZONTAL DEFLECTION

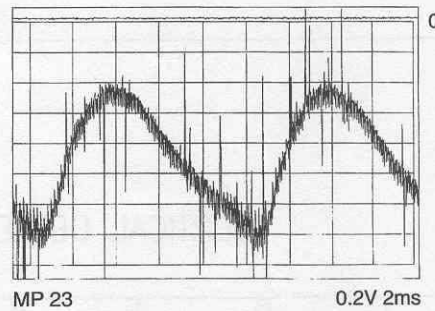
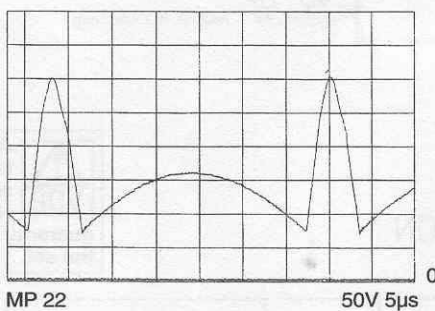
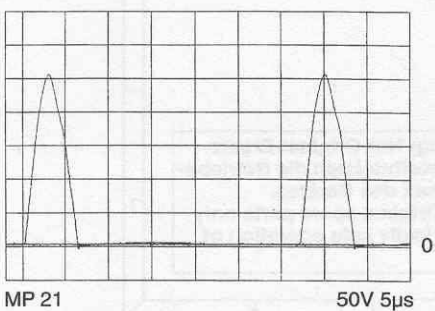
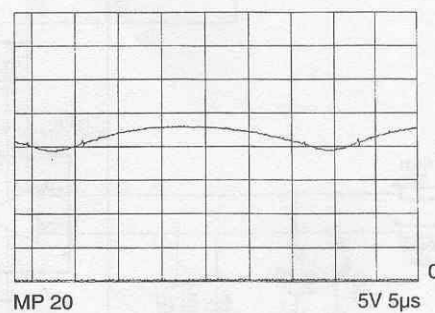
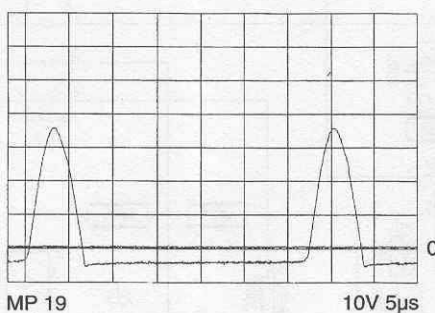
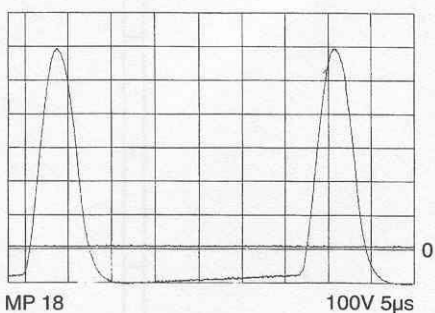
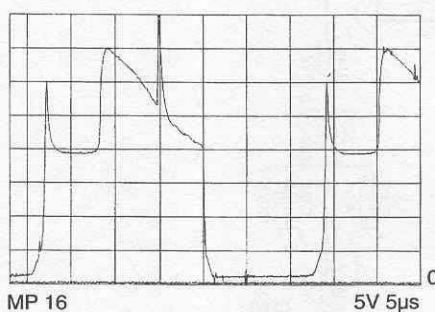
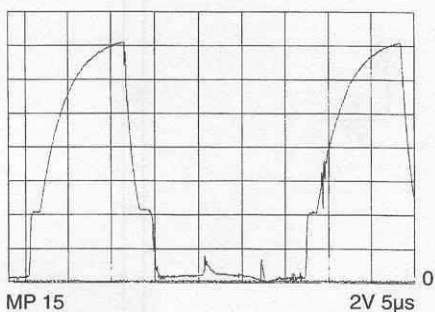
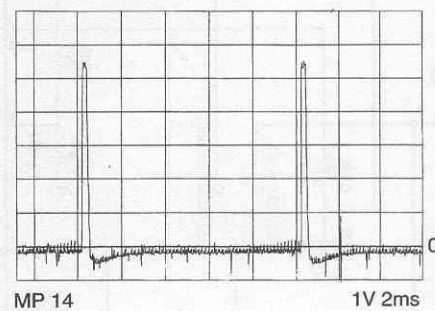
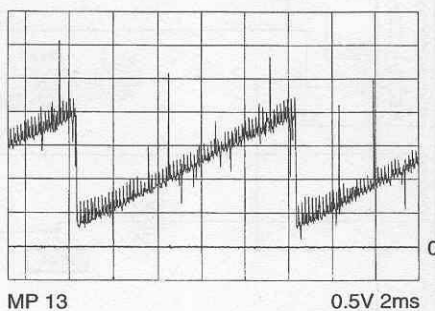
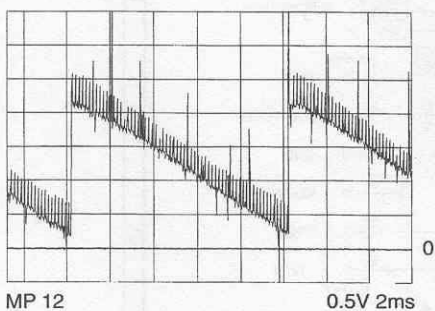
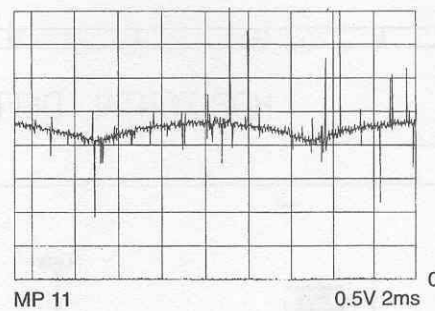
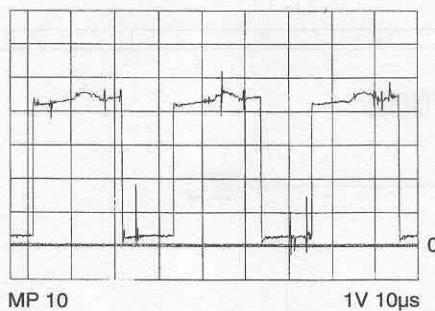
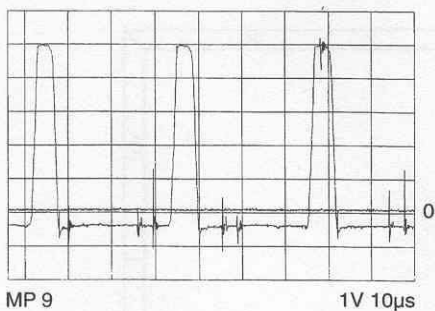


VERTICAL DEFLECTION

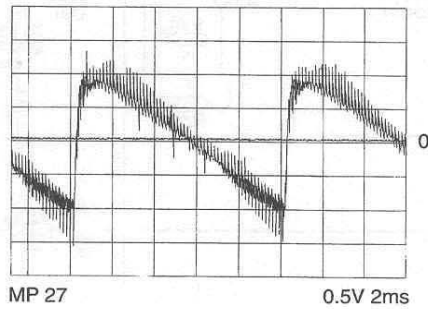
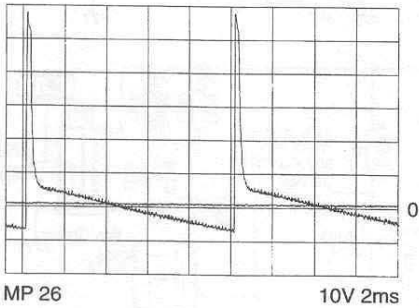
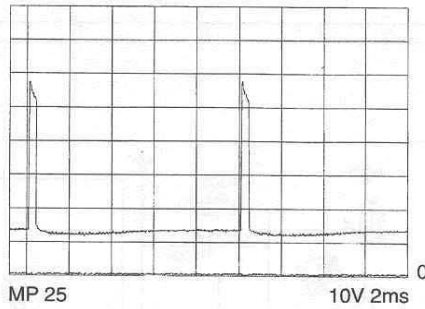
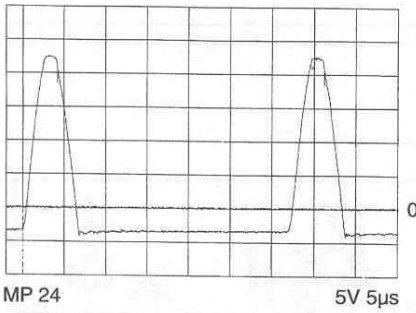
VDE Achtung: Nur Original-Ersatzteile gewährleisten die Betriebssicherheit des Gerätes.
 Note: Original spare parts only guaranty electrical safe operation of the set.

Oszillogramme Ablenkung Oscillograms deflection

Oszillogramme: Testbild: Farbbalken
Meßart: DC



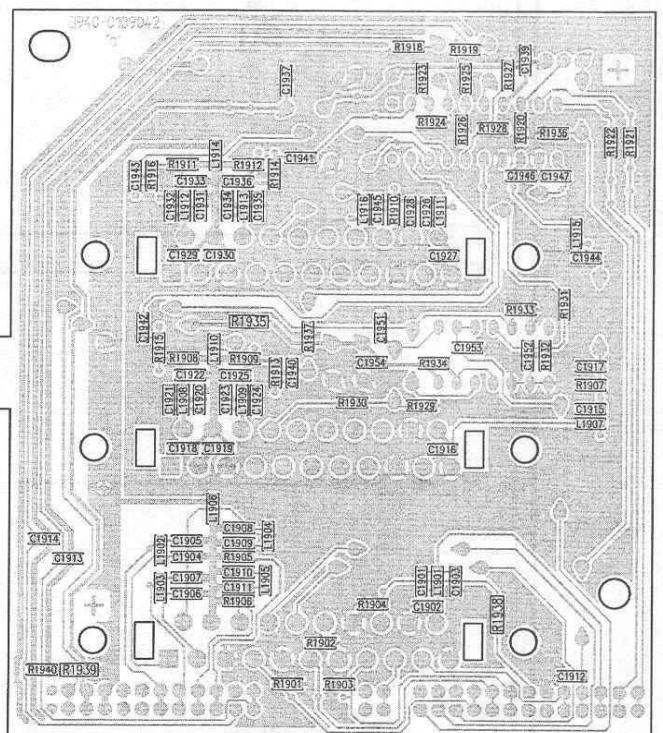
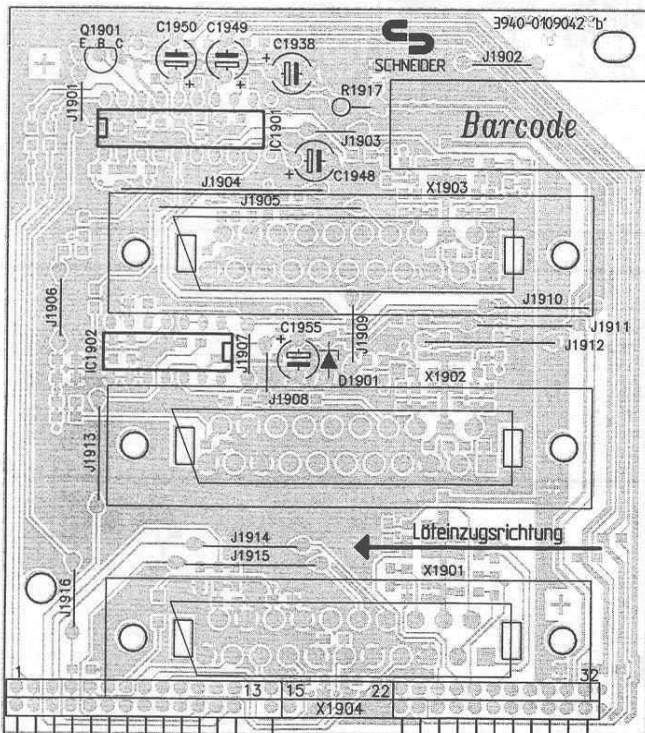
Oscillograms: Test pattern: color bar
 measured: DC



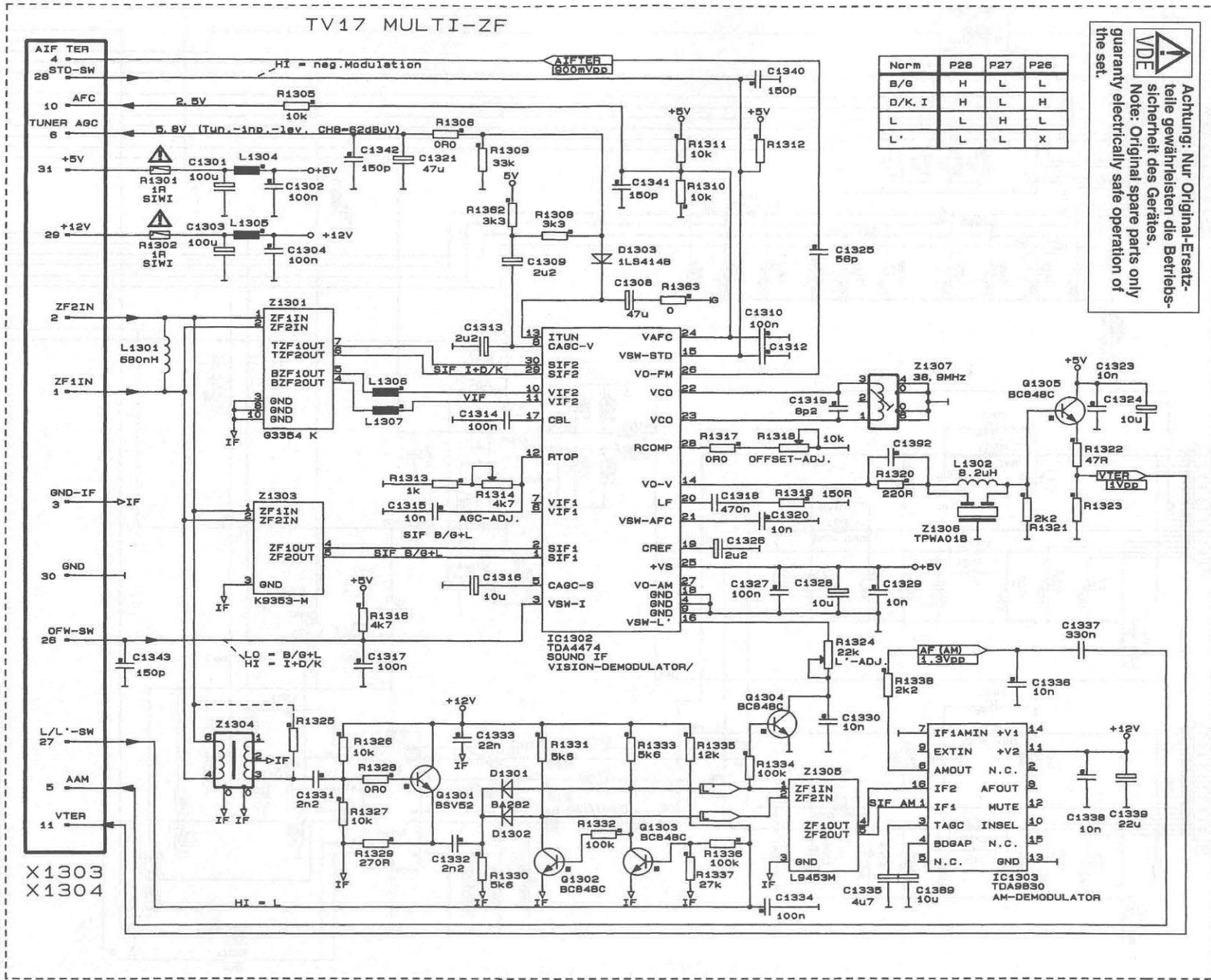
SCART-Modul (SC-LP)
 Scart module

Bestückungsseite/Top view

Leiterbahnseite/Chip view

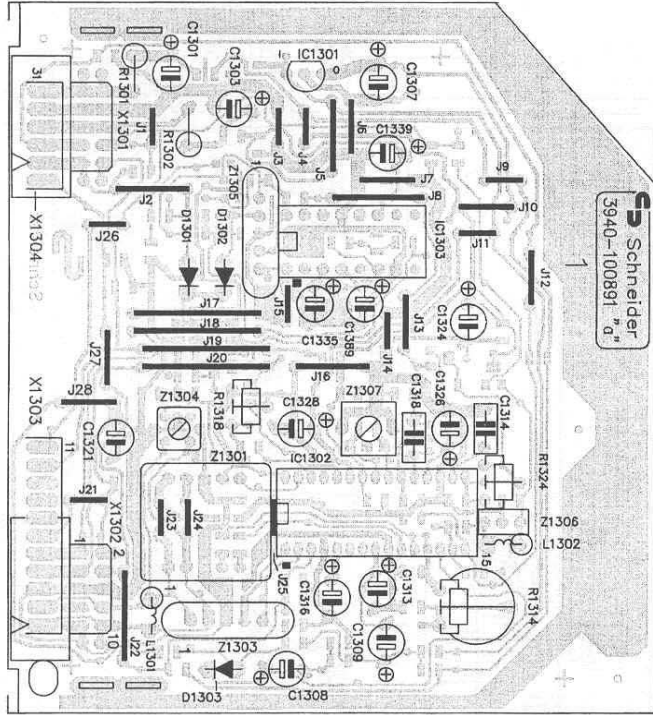


Schaltbild ZF Multi
Schematic diagram IF multi

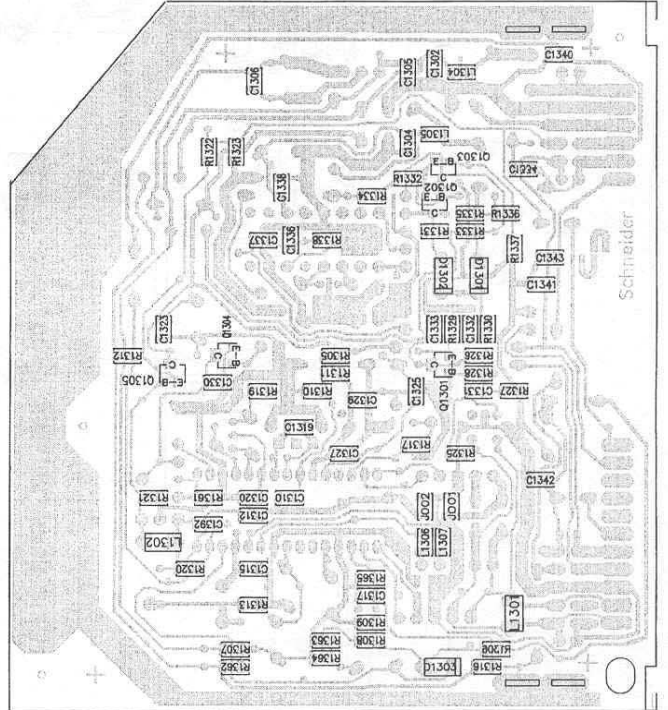


**ZF-Platine Multi (ZF-LP)
IF P.C. board multi**

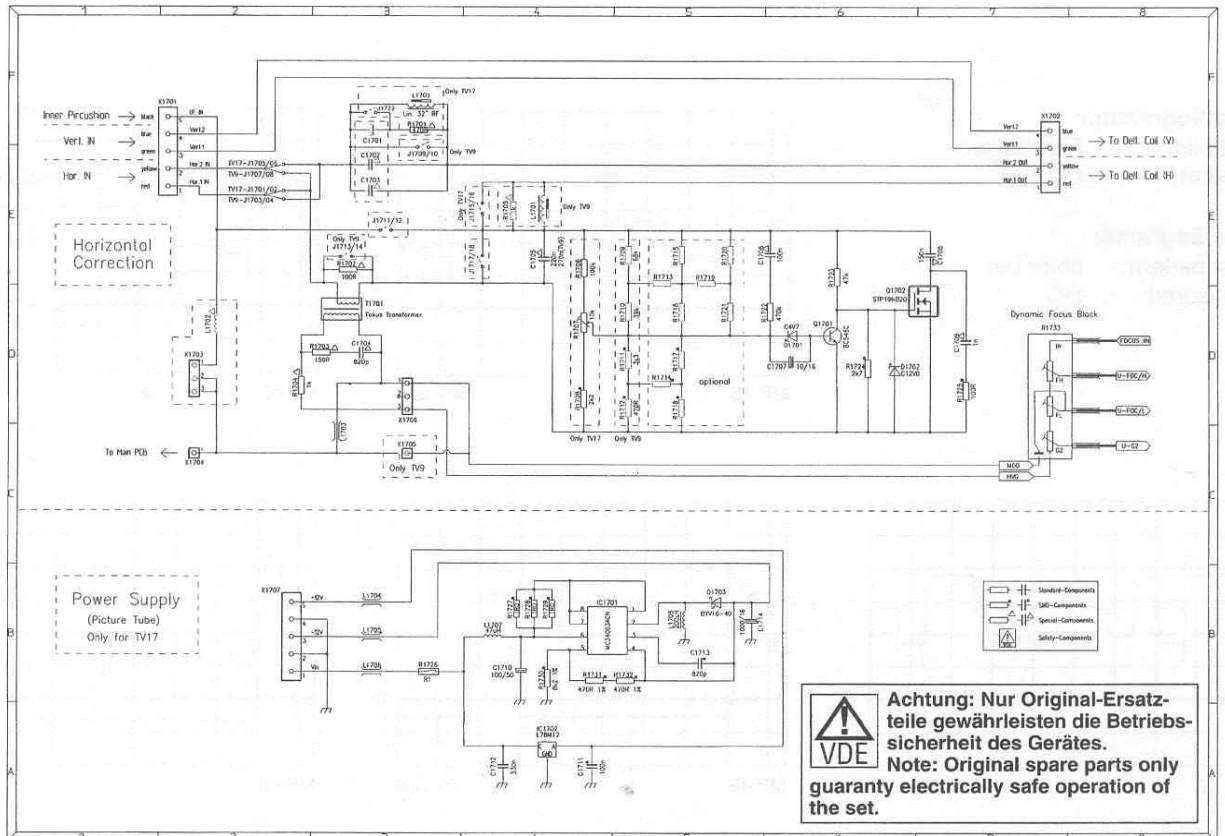
Bestückungsseite/Top view



Leiterbahnseite/Chip view



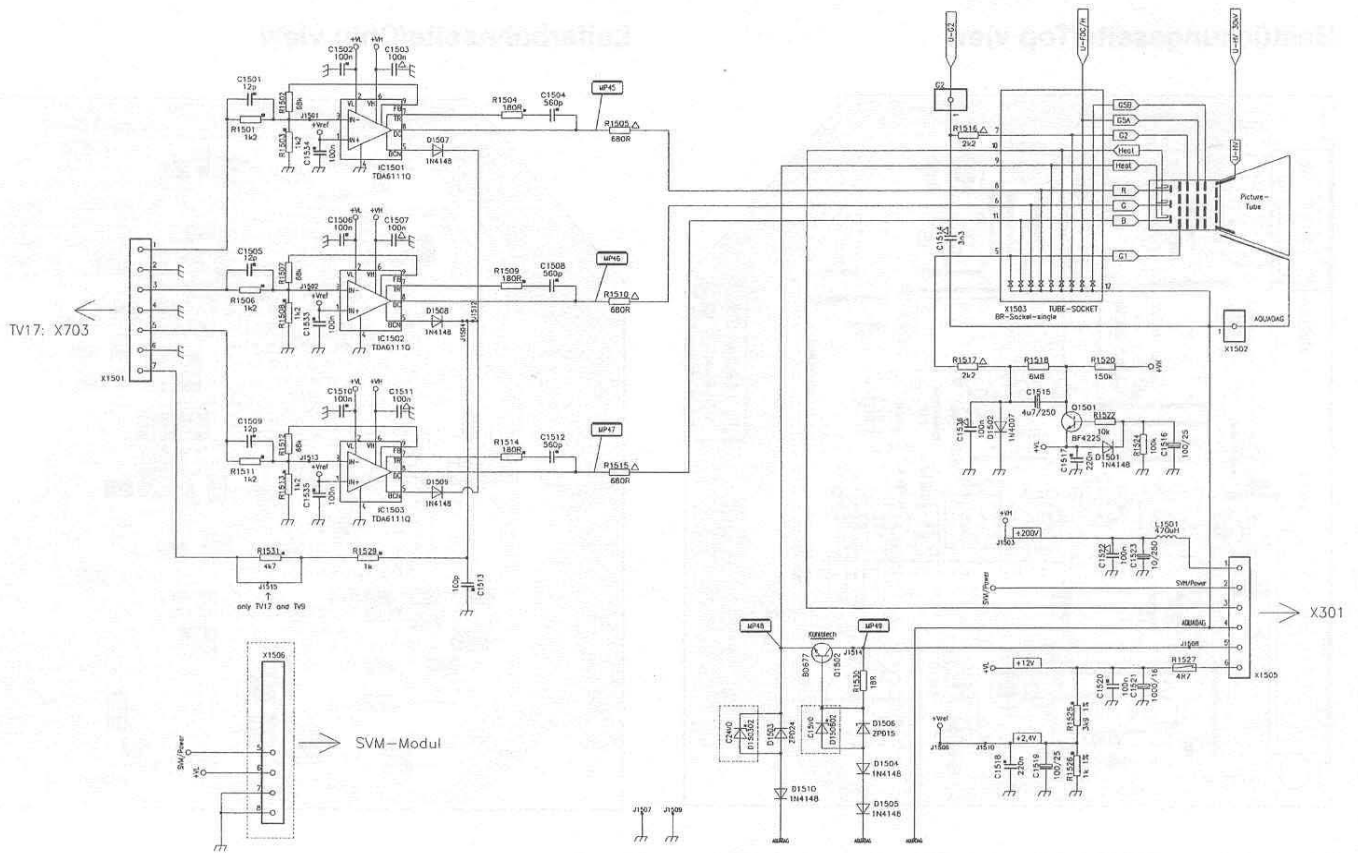
**Schaltbild HCM-Modul (Horizontal Correction)
Schematic diagram horizontal correction module**



Achtung: Nur Original-Ersatzteile gewährleisten die Betriebssicherheit des Gerätes.
Note: Original spare parts only guaranty electrically safe operation of the set.

Schaltbild Bildrohrplatine

Schematic diagram picture tube board

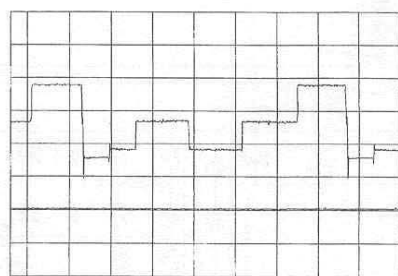


Oszillogramme:

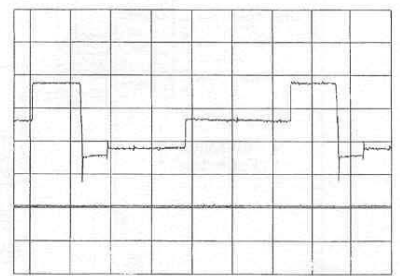
Testbild: Farbbalken
Meßart: DC

Oscillograms:

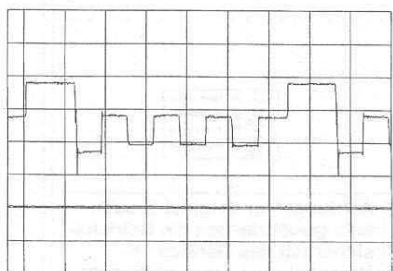
Test pattern: color bar
measured: DC



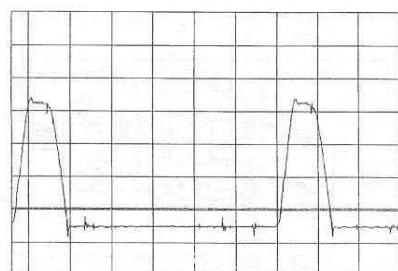
MP 45 50V 5µs



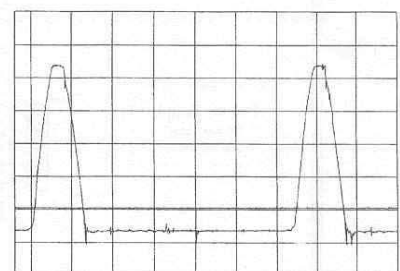
MP 46 50V 5µs



MP 47 50V 5µs



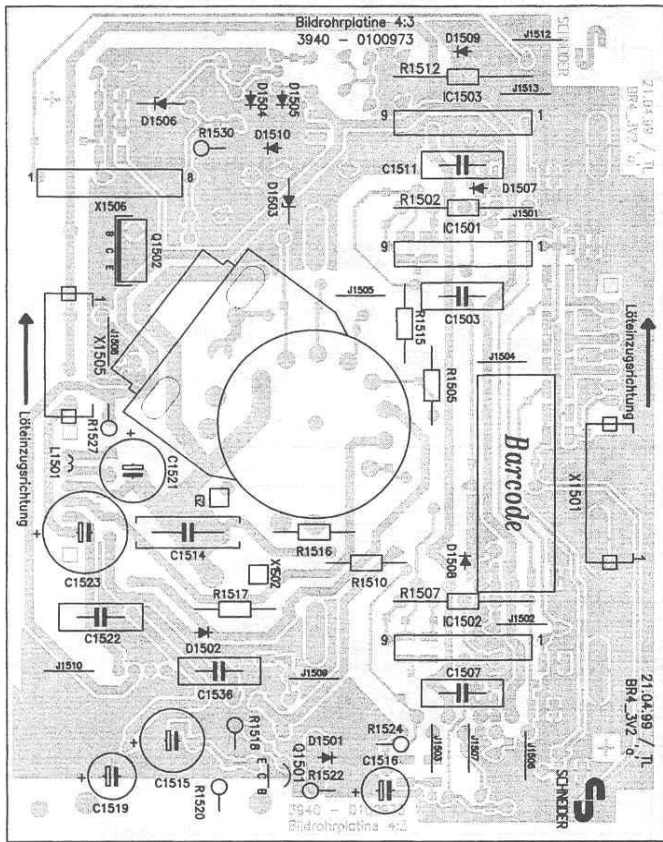
MP 48 5V 5µs



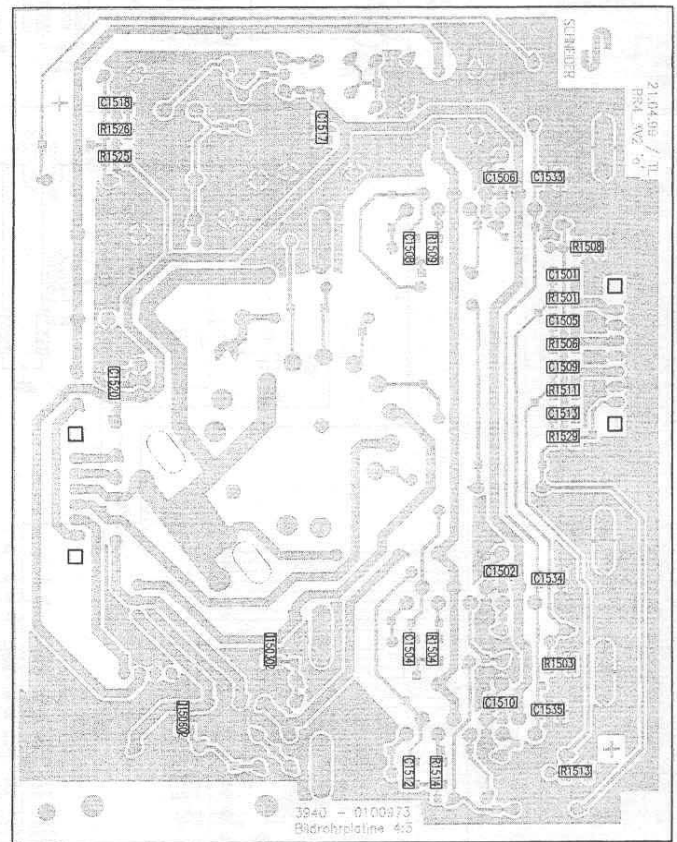
MP 49 5V 5µs

Bildrohrplatine (BR-LP) Picture tube P.C. board

Bestückungsseite/Top view



Leiterbahnseite/Chip view



Hinweise zur Real-Flat-Bildröhre Hints for the real-flat picture tube

Die Bildschirmoberfläche ist mit einer hart beschichteten, kaschierten und 40% licht-absorbierenden Folie versehen. **Diese darf unter keinen Umständen beschädigt werden.**

Zur Reinigung:

- Den folienbeschichteten Bildschirm mit einem weichen Baumwolltuch reinigen.
- Zum Anfeuchten des Tuches nur nicht-alkalische, verdünnte Seifenlauge auf Wasser oder Alkoholbasis verwenden.
- Mit dem Tuch sanft über die Oberfläche reiben, bis diese vollständig trocken ist.

Unter keinen Umständen ...

- darf der Bildschirm mit herkömmlichem Glasreiniger abgewischt werden.
- darf der Bildschirm mit scheuernden Materialien in Berührung gebracht werden.
- Verunreinigungen durch Polieren oder Scheuern entfernen.

Zum entfernen von klebrigen Substanzen kann das Tuch mit Azeton befeuchtet werden.

ACHTUNG!

Die Regler auf der Ablenkplatine dürfen unter keinen Umständen verstellt werden.

The surface of the screen is covered with a laminated and 40% light-absorbent film with a hard coating. **Under no circumstances may this be damaged.**

To clean:

- Clean the laminated screen with a soft cotton cloth.
- Only non-alkaline, thinned soapsuds on a basis of water or alcohol may be used to moisten the cloth.
- Rub the surface gently with the cloth until the surface is completely dry.

Under no circumstances ...

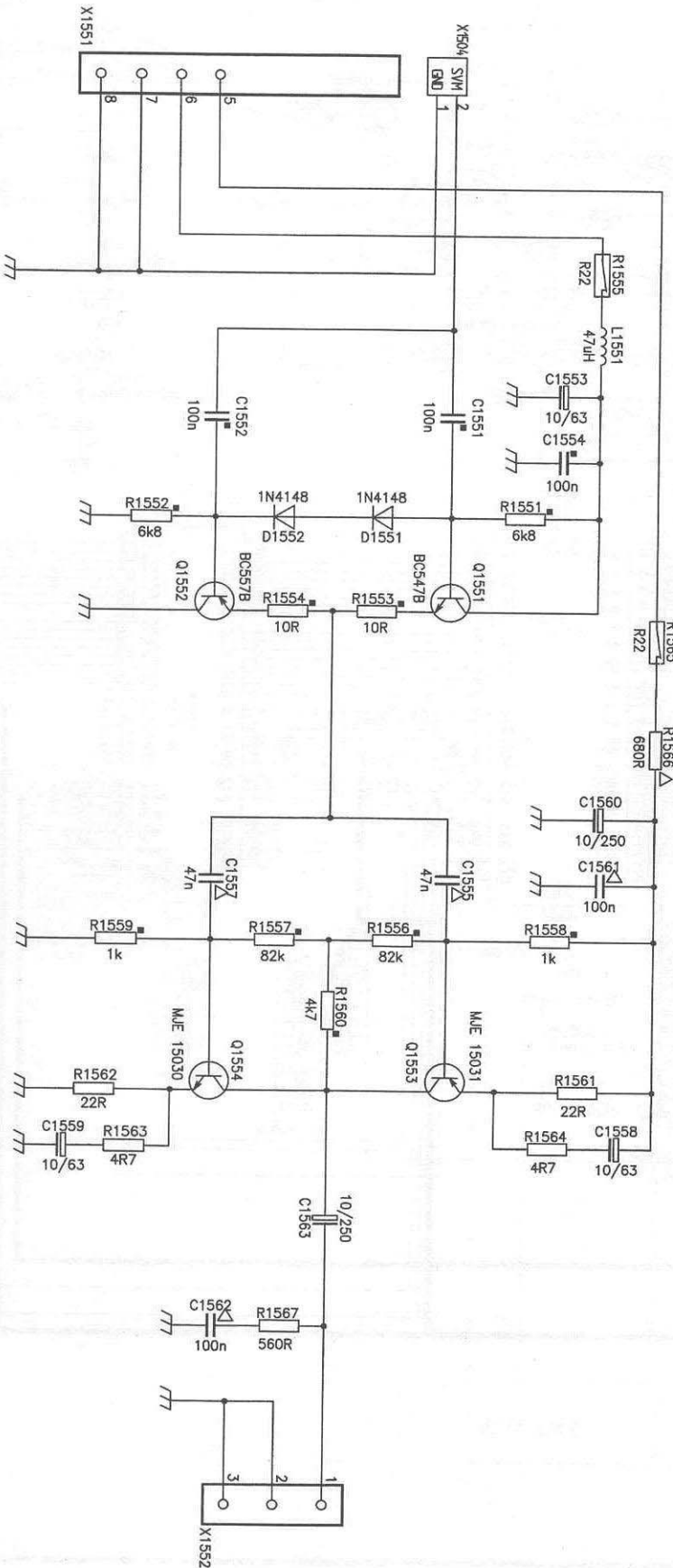
- may the screen be wiped with conventional glass cleaning fluid.
- may the screen be brought into contact with abrasive materials.
- may soiling be removed by polishing or scouring.

To clean off sticky substances, the cloth can be moistened with acetone.

NOTE!

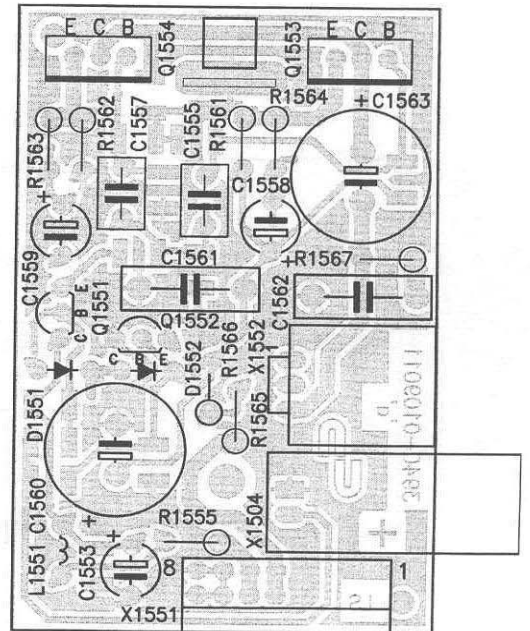
Under no circumstance adjust the controllers on the deflection P.C. board.

Schaltbild SVM-Modul
Schematic diagram SVM module

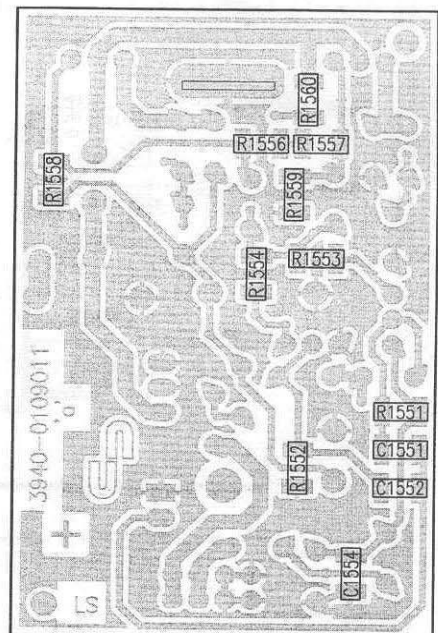


SVM-Modul (SVMLP)
SVM module

Bestückungsseite/Top view

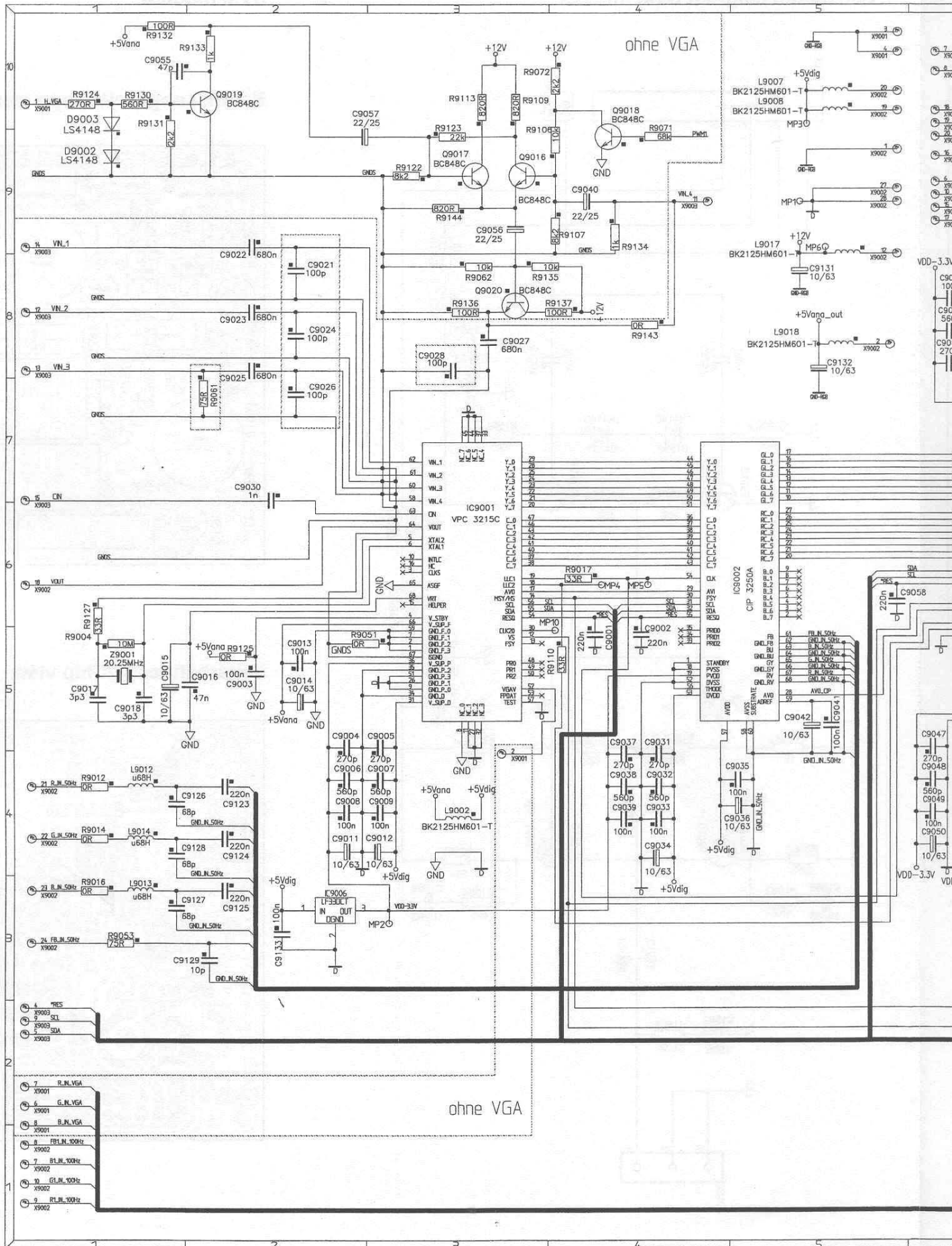


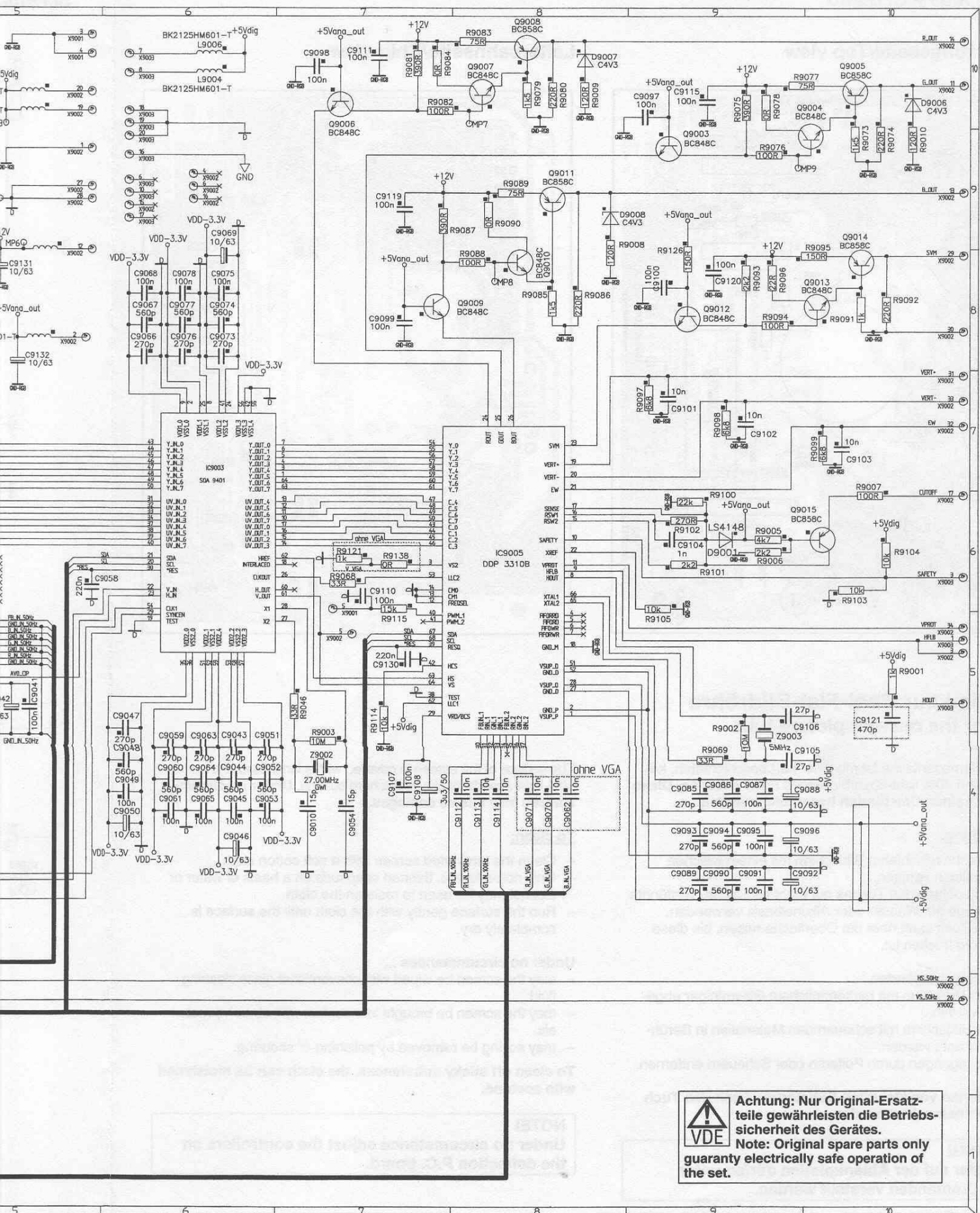
Leiterbahnseite/Chip view



Schaltbild Feature-Box (Vers. I)

Schematic diagram feature box (vers. I)

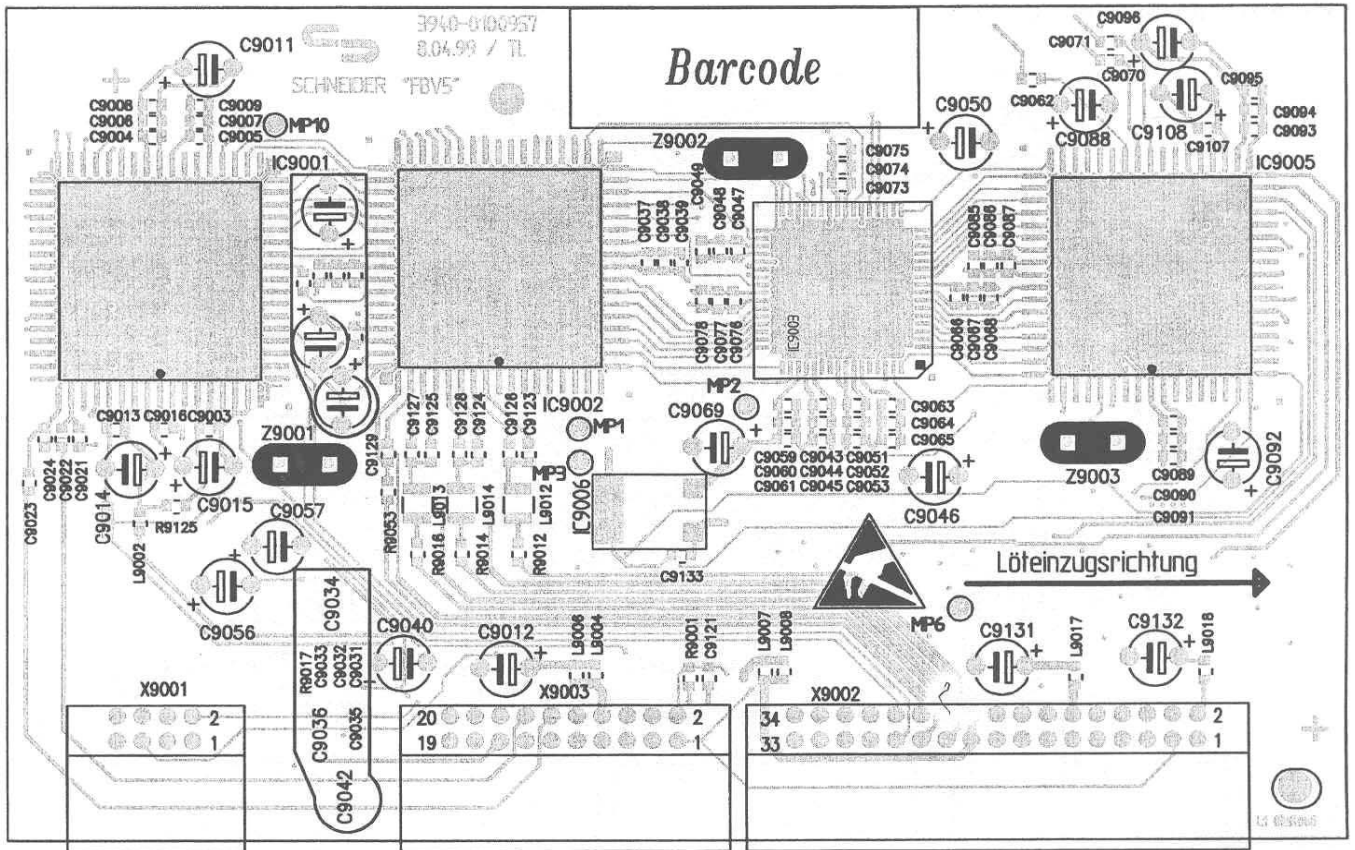




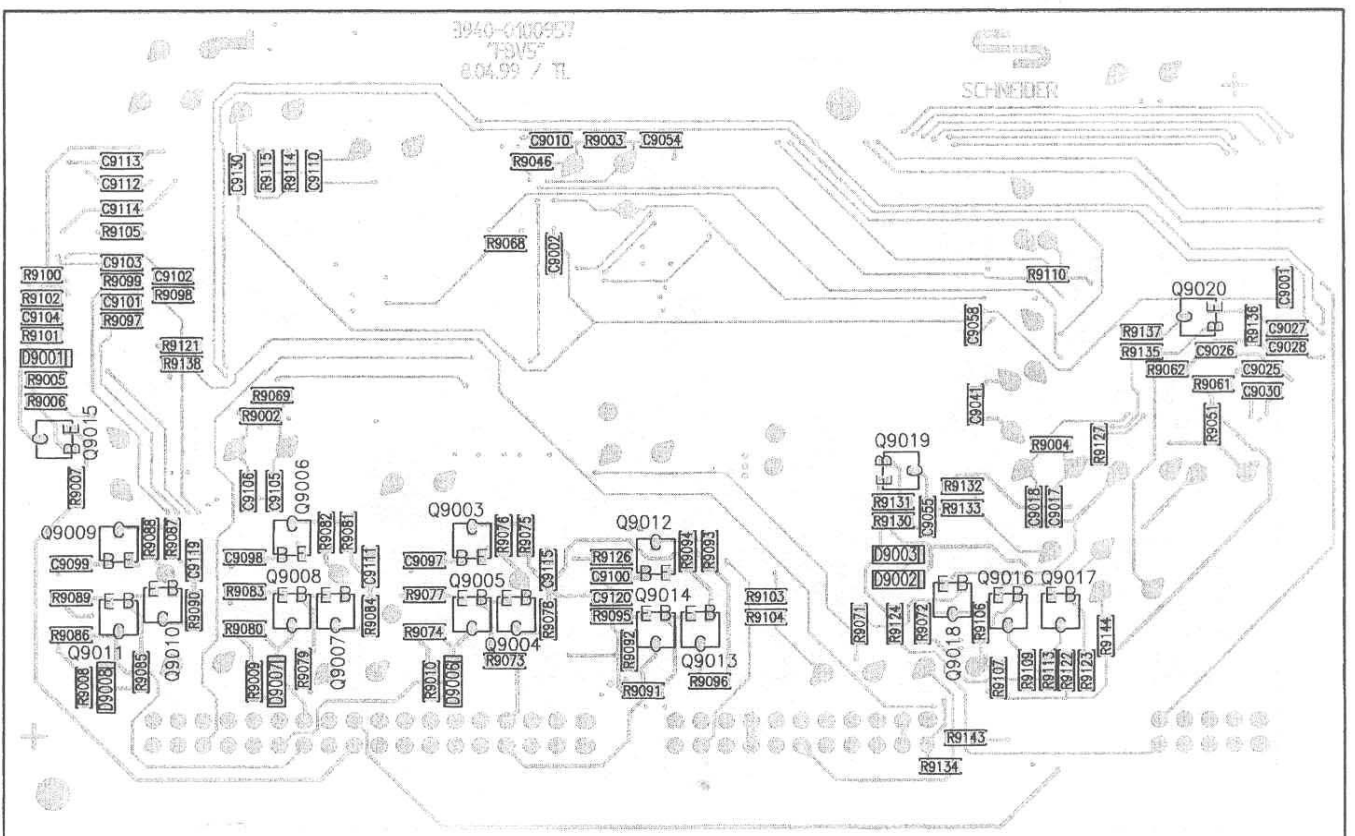

Achtung: Nur Original-Ersatzteile gewährleisten die Betriebssicherheit des Gerätes.
Note: Original spare parts only guaranty electrically safe operation of the set.

Feature-Box Platine (Vers. I)/(FB-LP)
Feature box P.C. board (vers. I)

Bestückungsseite/Top view

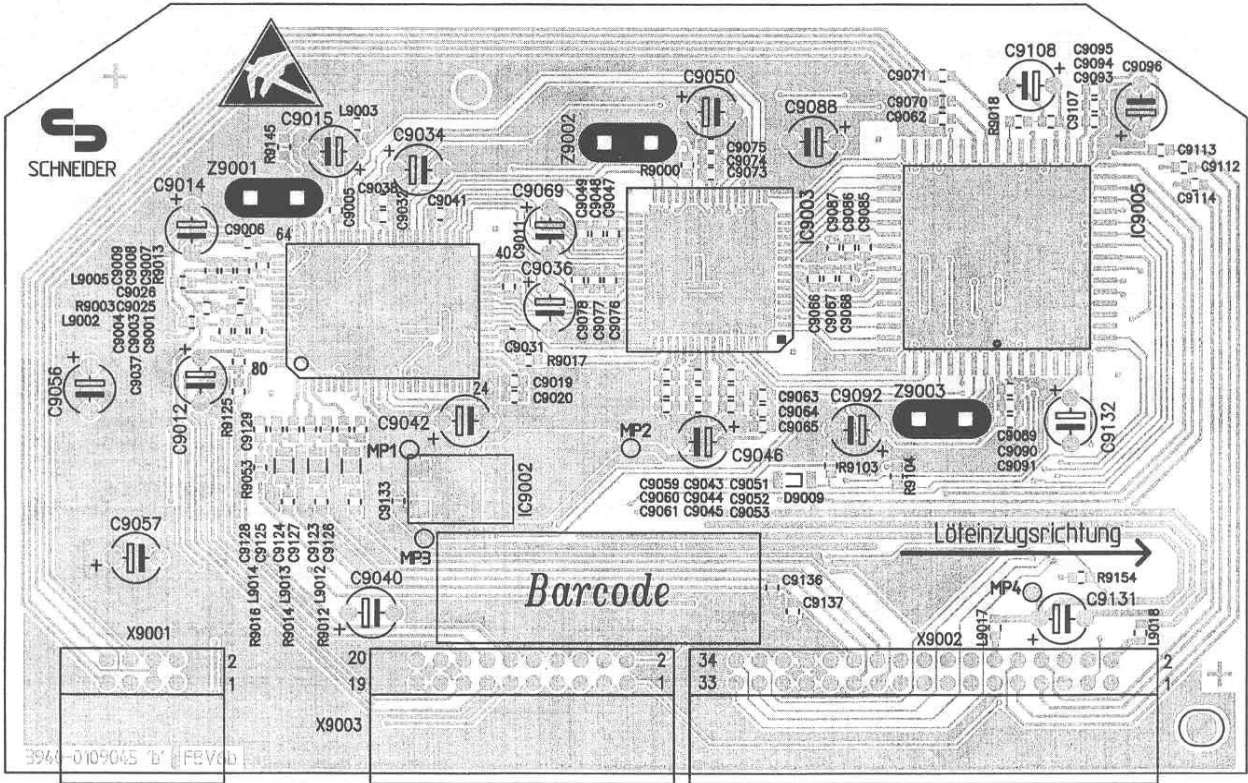


Chip-Seite/Chip view

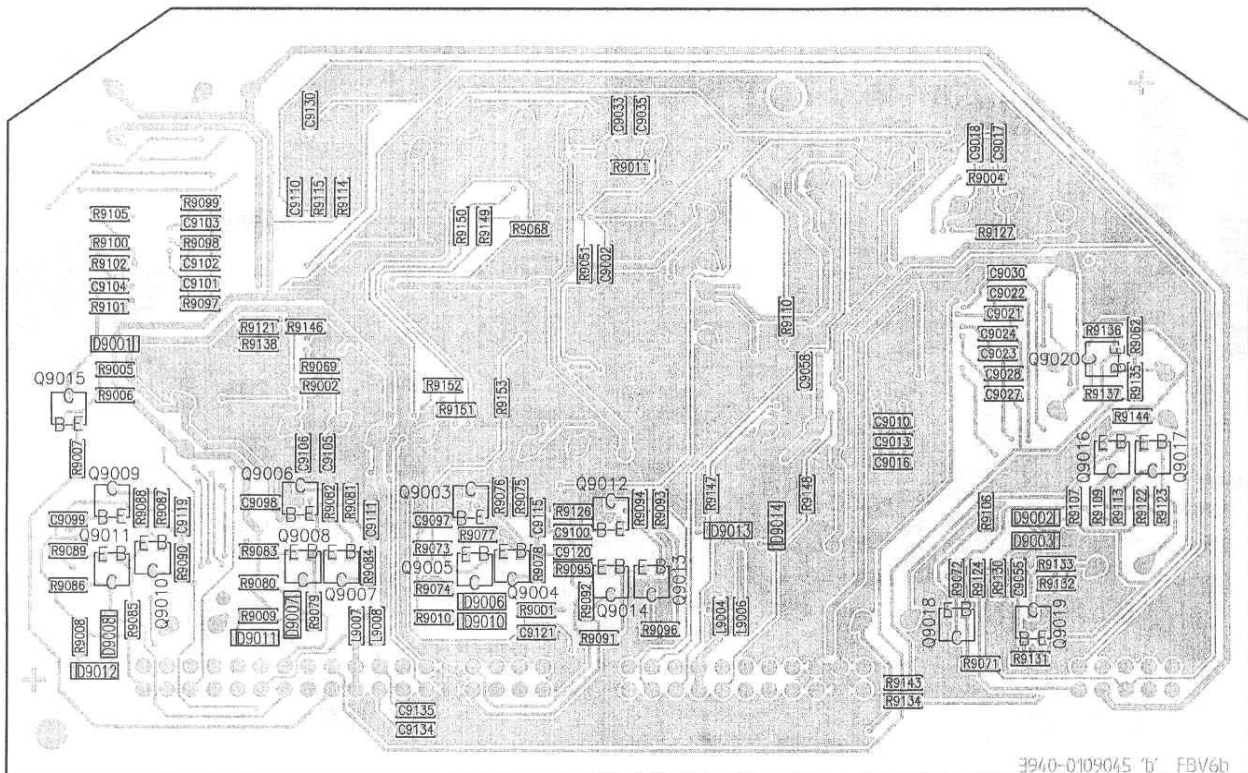


Feature-Box Platine (Vers. II)/(FB-LP)
Feature box P.C. board (vers. II)

Bestückungsseite/Top view

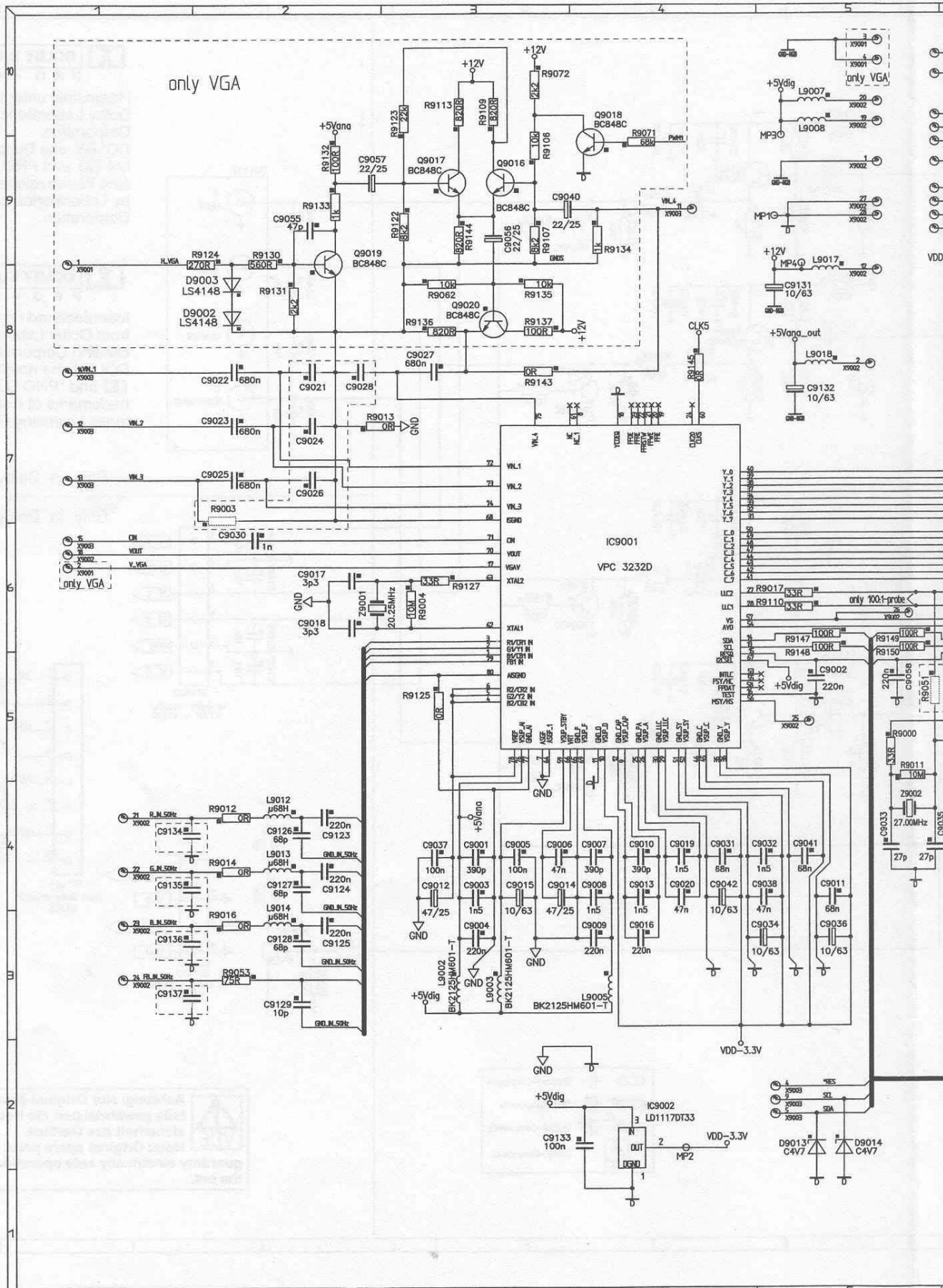


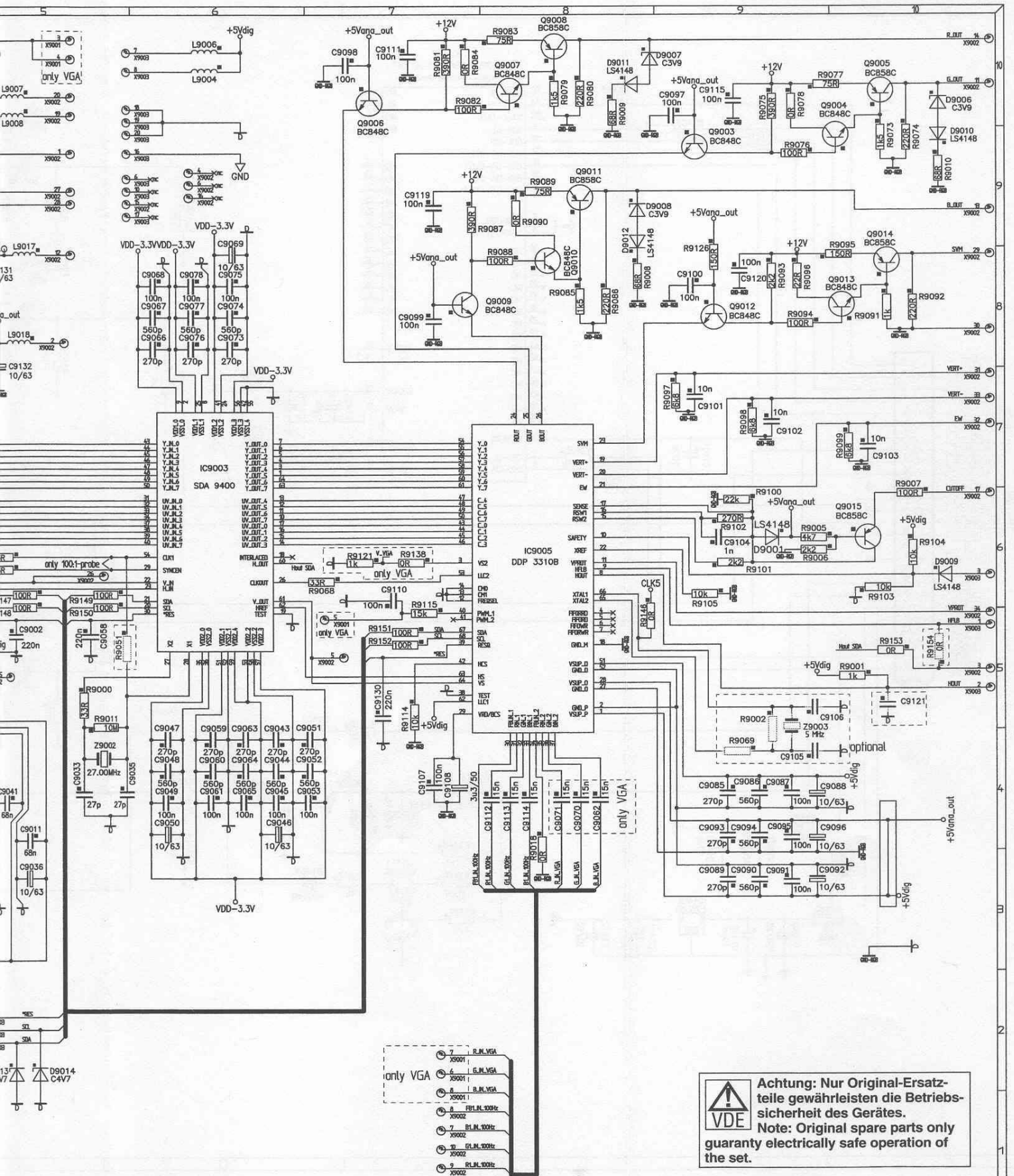
Leiterbahnseite/Chip view



Schaltbild Feature-Box (Vers. II)

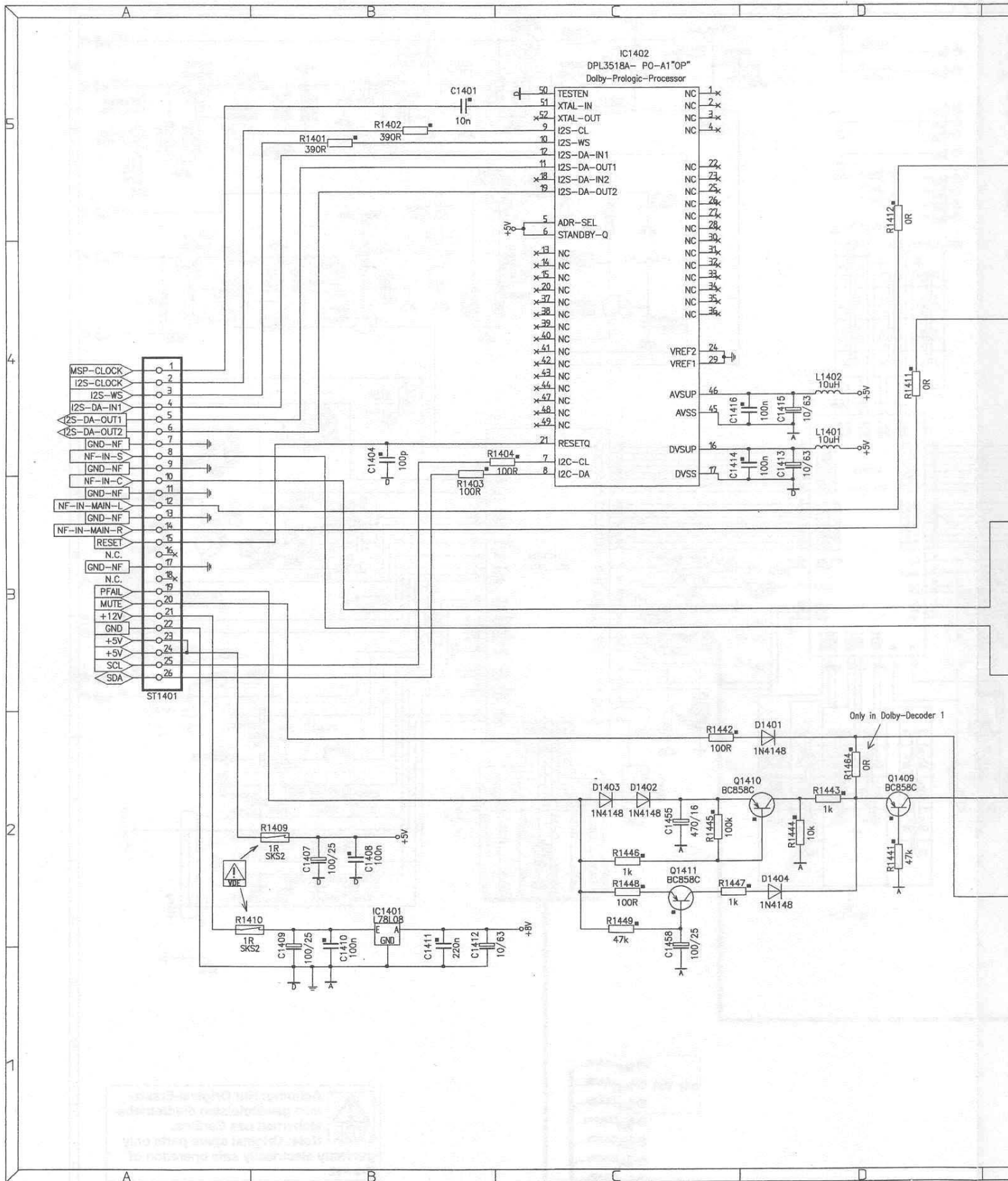
Schematic diagram feature box (vers. II)

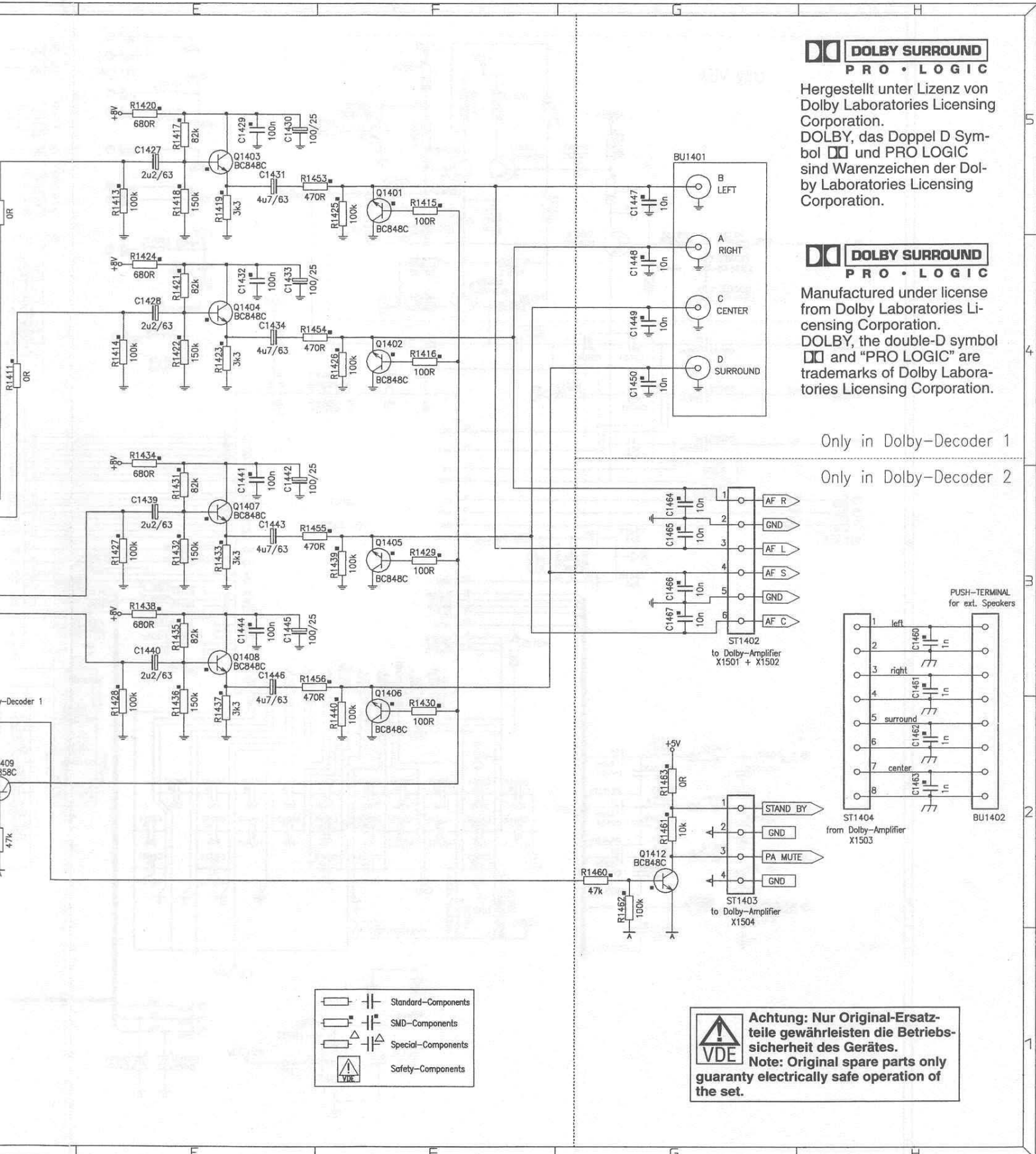




Achtung: Nur Original-Ersatzteile gewährleisten die Betriebssicherheit des Gerätes.
Note: Original spare parts only guaranty electrically safe operation of the set.

Schaltbild Option »Virtual Surround« Schematic diagram »Virtual Surround« option





DOLBY SURROUND PRO LOGIC

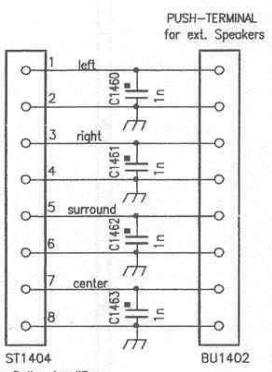
Hergestellt unter Lizenz von Dolby Laboratories Licensing Corporation.
 DOLBY, das Doppel D Symbol und PRO LOGIC sind Warenzeichen der Dolby Laboratories Licensing Corporation.

DOLBY SURROUND PRO LOGIC

Manufactured under license from Dolby Laboratories Licensing Corporation.
 DOLBY, the double-D symbol and "PRO LOGIC" are trademarks of Dolby Laboratories Licensing Corporation.

Only in Dolby-Decoder 1

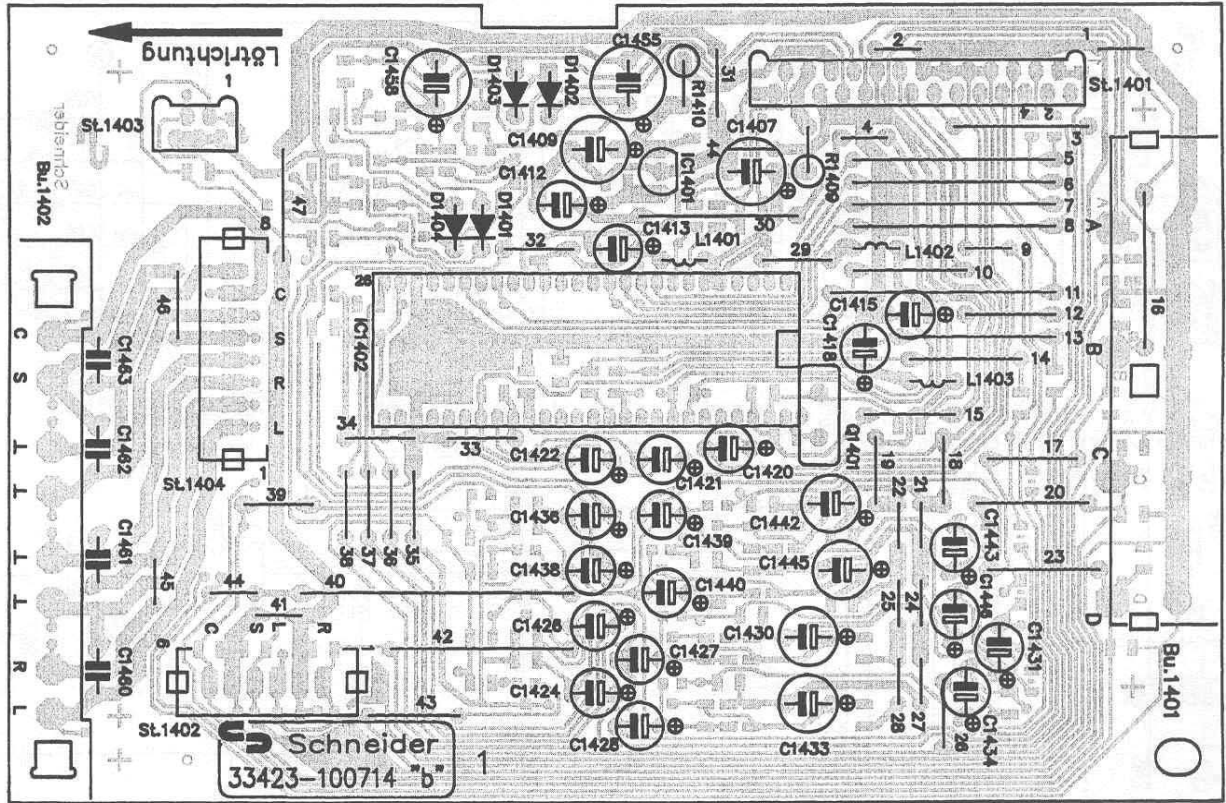
Only in Dolby-Decoder 2



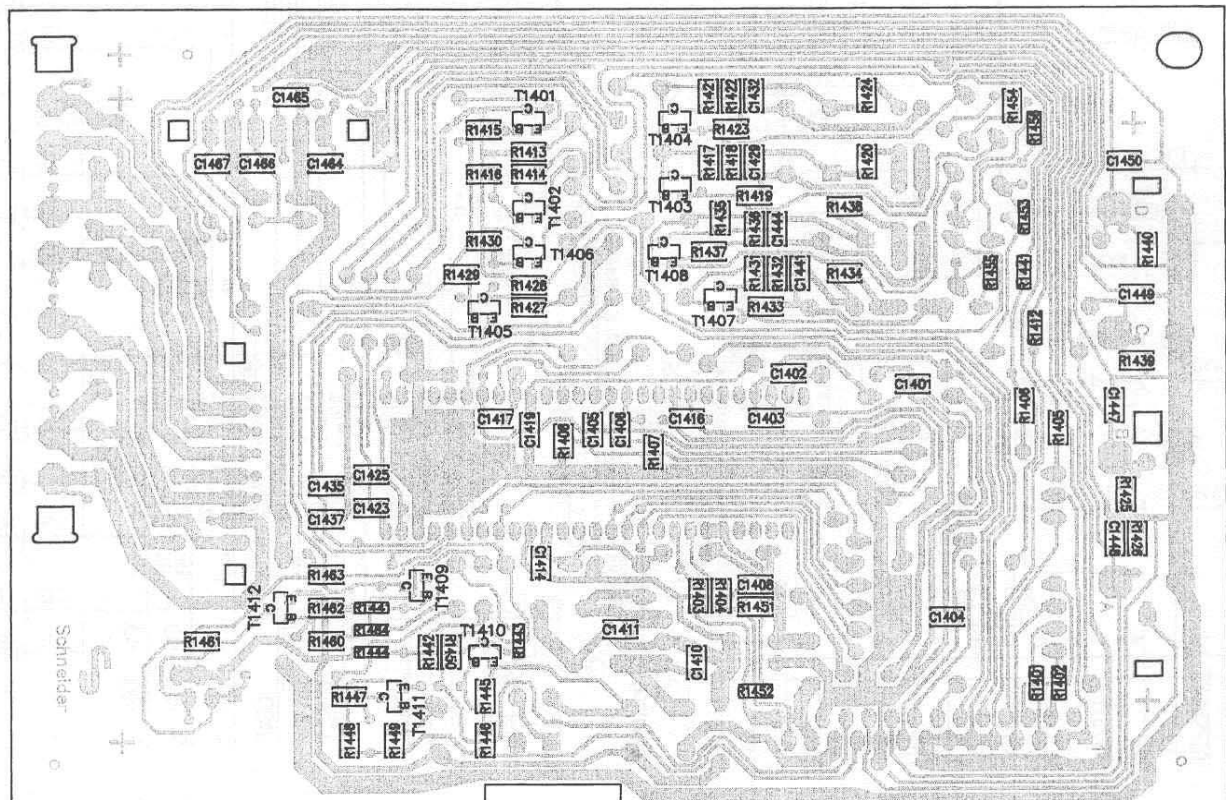
Achtung: Nur Original-Ersatzteile gewährleisten die Betriebssicherheit des Gerätes.
Note: Original spare parts only guaranty electrically safe operation of the set.

Virtual Surround Platine (VS-LP)
Virtual Surround P.C. board

Bestückungsseite/Top view

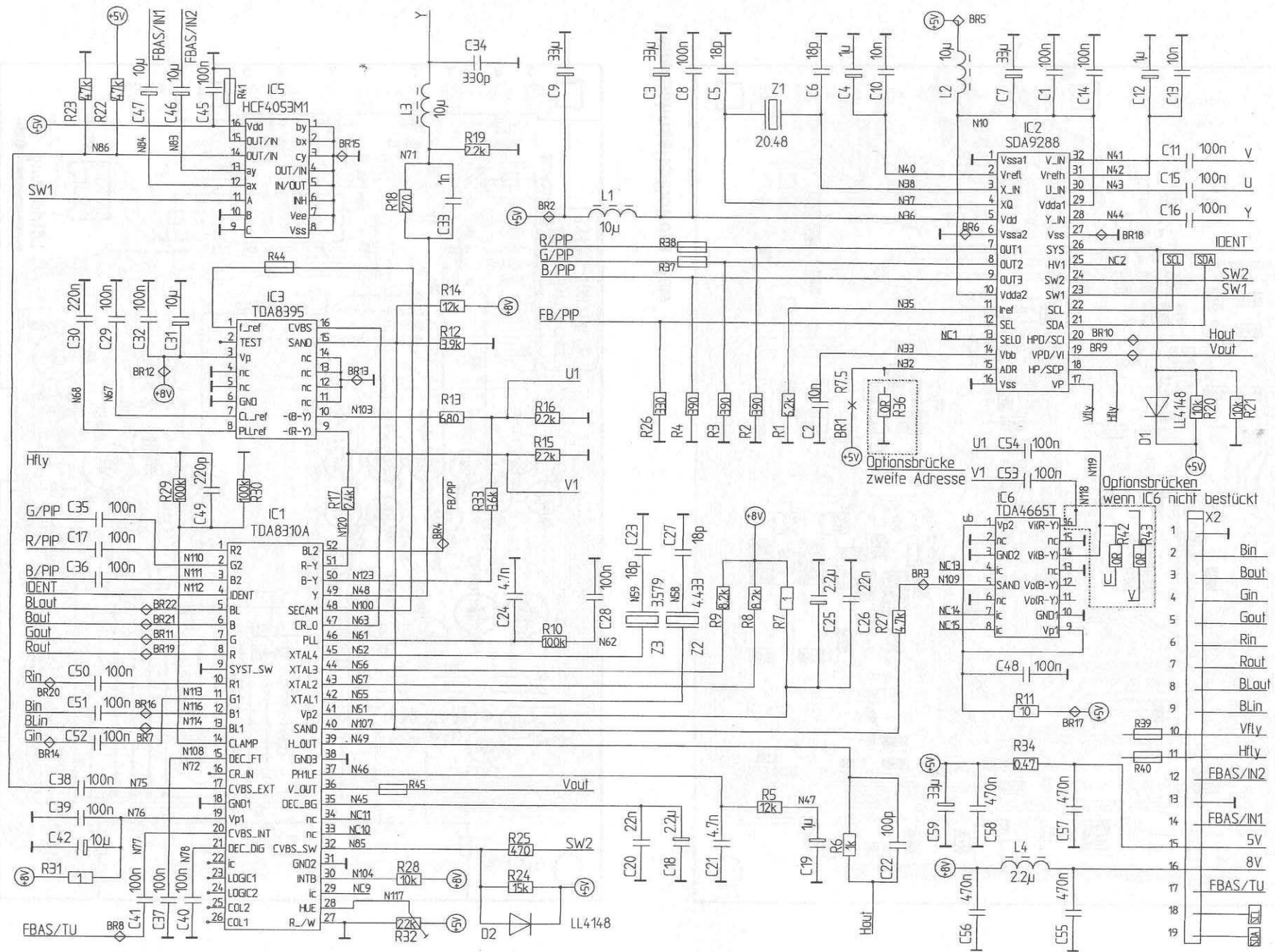


Leiterbahnseite/Bottom view



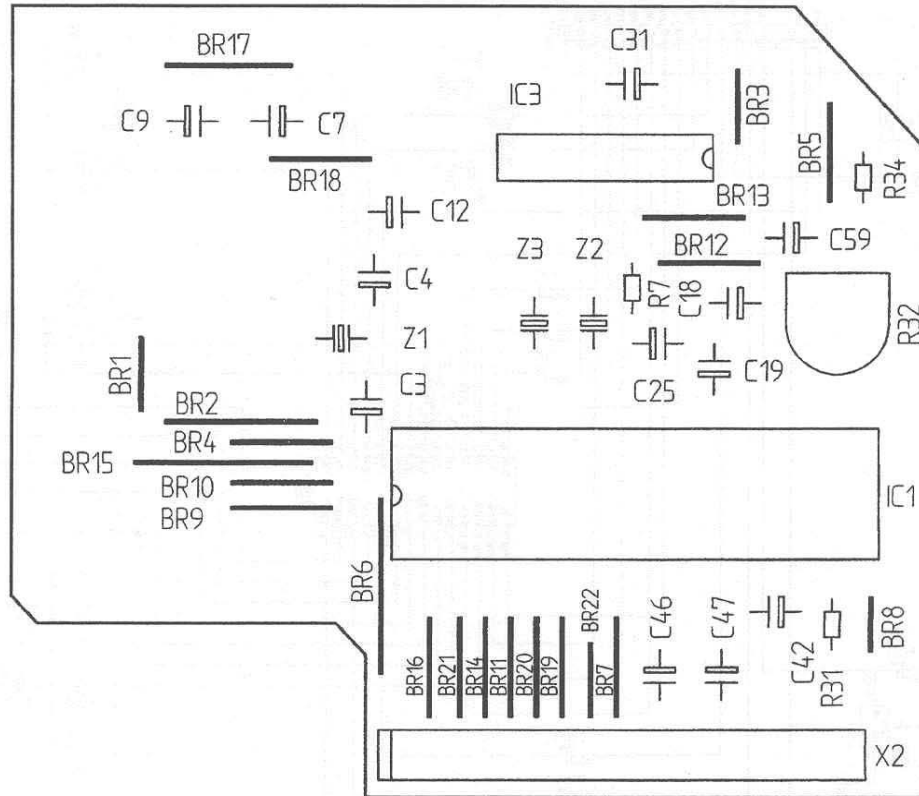
Schaltbild PiP (Vers. I/II)
Schematic diagram PiP (vers. I/II)

Achtung: Nur Original-Ersatzteile gewährleisten die Betriebssicherheit des Gerätes.
Note: Original spare parts only guaranty electrically safe operation of the set.

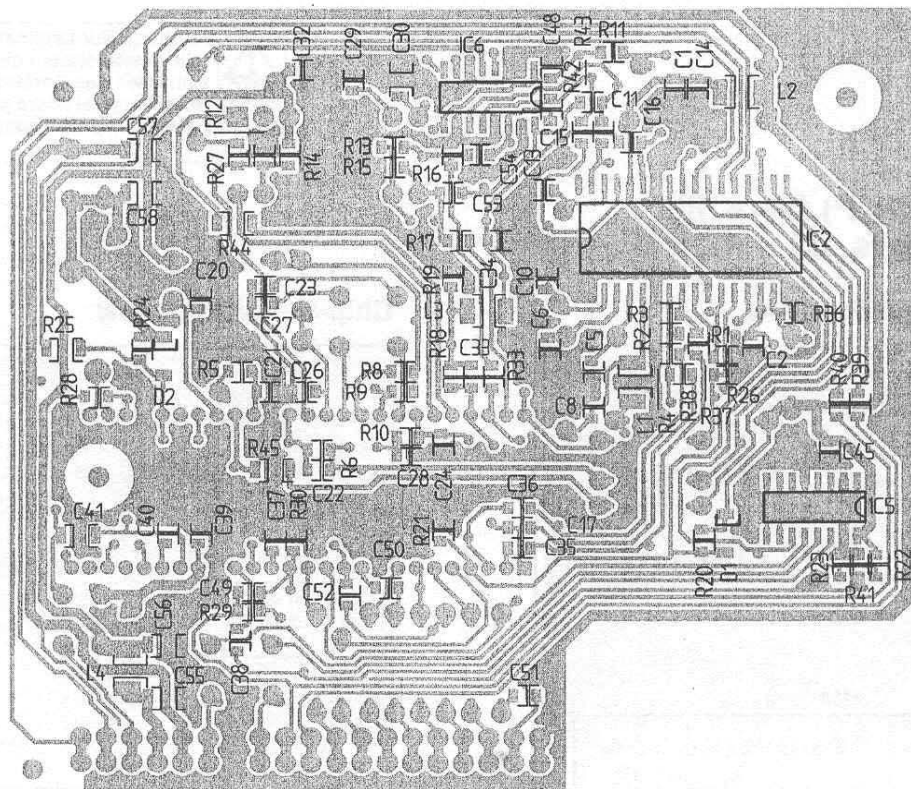



PIP-Platine (PIPLP) (Vers. I/II)
PIP P.C. board (vers. I/II)

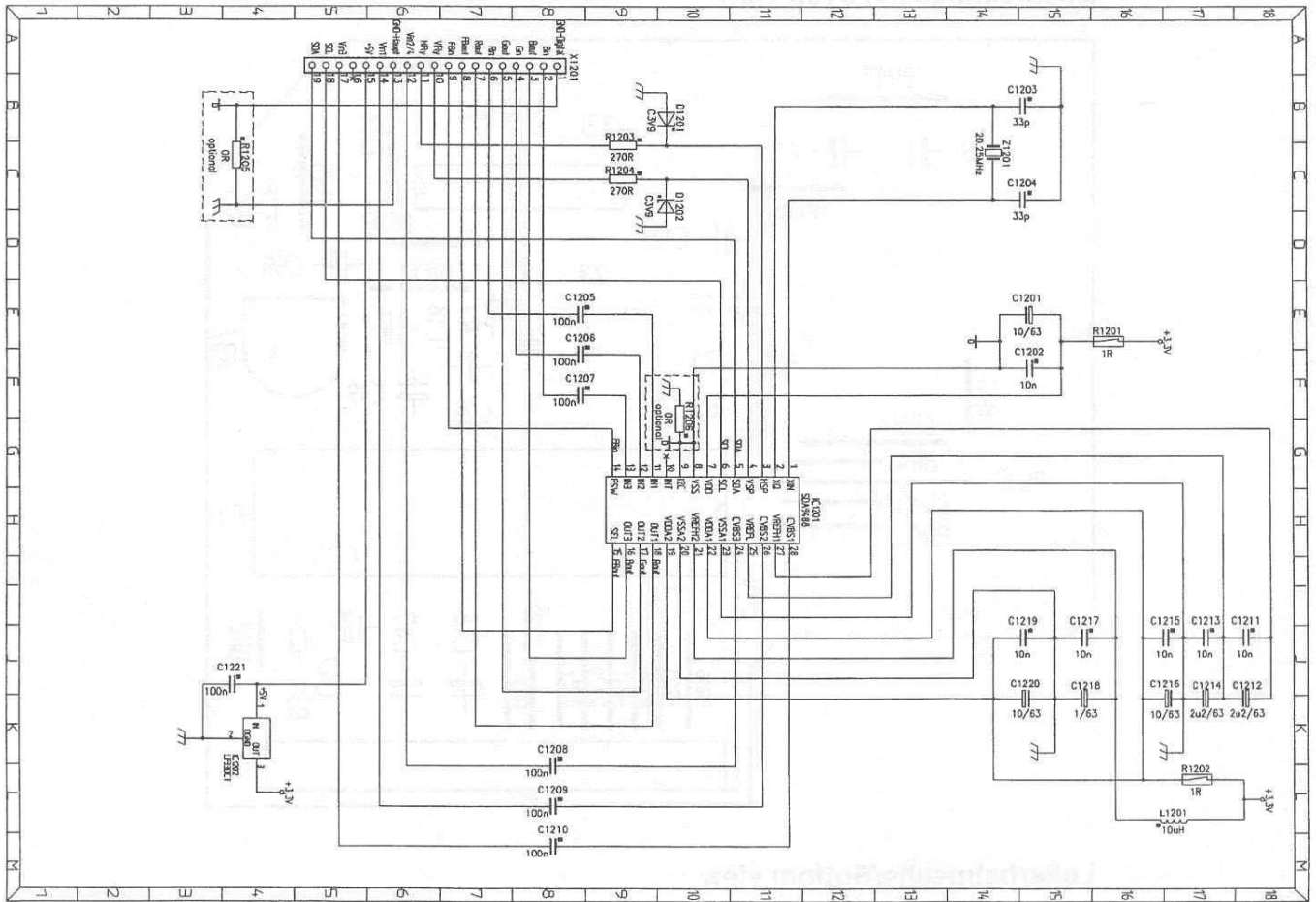
Bestückungsseite/Top view



Leiterbahnseite/Bottom view



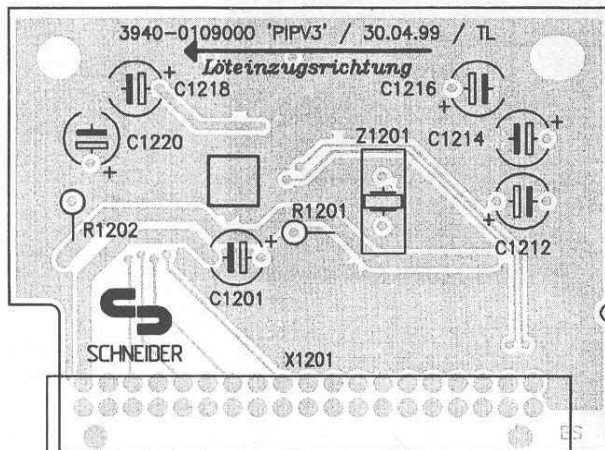
Schaltbild Option »PiP« (Vers. III) Schematic diagram »PiP« option (vers. III)



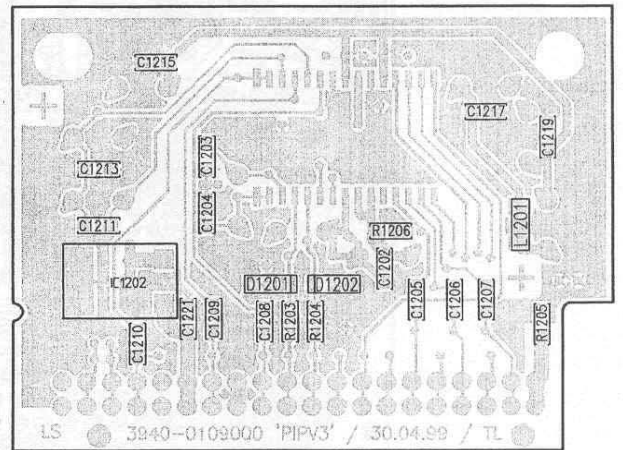
 **Achtung: Nur Original-Ersatzteile gewährleisten die Betriebssicherheit des Gerätes.**
Note: Original spare parts only guaranty electrically safe operation of the set.

Pip-Platine (PIPLP) (Vers. III) PiP P.C.board (vers. III)

Bestückungsseite/Top view



Chip-Seite/Chip view



Hinweise zur Ersatzteilbestellung Hints for ordering spare parts

Bitte bei Ersatzteilbestellungen die genaue Bezeichnung und **Ident-Nr.** des Gerätes (siehe Typenschild auf der Geräterückseite) sowie Bestell-Nummer und Positions-Nummer des Ersatzteils angeben. Bei Ersatzteilen ohne Bestellnummern und bei Gehäuseteilen ist

For ordering of spare parts please state the exact description and **ident no.** of unit (see rating label on the backside of unit) as well as part no. and position no. of the required spare part. For spare parts without part number and housing parts a detail

Hinweis: Nach dem Tausch des EEPROMS oder der Software müssen Geometrieabgleich, Farbabgleich und gerätespezifische Einstellungen vorgenommen werden.

Attention: Due to the EEPROM or Software swap the geometry, video and unit specific parameters have to be set again.

Ersatzteilliste elektrische Teile - Grundplatine Spare parts list electrical parts - main P.C. board

Index:	Best.-Nr. Part no.	Bezeichnung	Description	Position
	00 278 21	Antennenkabel geschirmt	Antenna cable	
	***	Lautsprecher	Speaker	
	***	Frequenzweiche	Deplexer	
	***	Farbbildröhre	Picture tube	
	***	Entmagnetisierungsspule	Demagnetizing coil	
	***	Hochspannungsleitung	High voltage cable	
	***	Grundplatine	Main P.C. board	
	01 009 16	IC TDA 16846	IC TDA 16846	IC 101
	00 384 46	IC CQY 80 NG	IC CQY 80 NG	IC 102
	01 002 19	IC MC 34167 TV	IC MC 34167 TV	IC 201
	00 237 01	IC MC 7805 CT Stabi +5V	IC MC 7805 CT Stabi +5V	IC 202
	00 448 35	IC TL 431 CLP	IC TL 431 CLP	IC 203
	00 618 40	IC LM 7808 Stabi +8V	IC LM 7808 Stabi +8V	IC 204
	01 005 00	IC TDA 8177 F	IC TDA 8177 F	IC 401
M	01 004 77	IC MSP 3410 D-PO	IC MSP 3410 D-PO	IC 503
P	01 009 74	IC MSP 3400 D-PO	IC MSP 3400 D-PO	IC 503
	01 009 10	IC STV 6401 DT	IC STV 6401 DT	IC 701
	01 007 66	IC TDA 7495	IC TDA 7495	IC 801
	***	IC 27C2001 programmiert	IC 27C2001 programmed	IC 901
	01 008 64	IC W 24512 AS 35	IC W 24512 AS 35	IC 902
	01 009 76	IC ST 92 R 195 BO	IC ST 92 R 195 BO	IC 903
	00 618 66	IC PST 520 C / 600 C	IC PST 520 C / 600 C	IC 904
	***	IC M 24C32 Eeprom	IC M 24C32 Eeprom	IC 905
	01 090 13	IC 74 V1T04 STR	IC 74 V1T04 STR	IC 906
	01 004 39	IC TSOP 1136 SA1 IR-Empfänger	IC TSOP 1136 SA1 IR receiver	IC 1002
M	01 003 51	Transistor BUZ 91A /91	Transistor BUZ 91A /91	Q 102
	00 237 06	Transistor BC 848 C chip	Transistor BC 848 C chip	Q 103
	00 616 41	Transistor 2 SB 1375	Transistor 2 SB 1375	Q 202
	00 237 06	Transistor BC 848 C chip	Transistor BC 848 C chip	Q 203,204,302
	00 234 27	Transistor BC 858 C chip	Transistor BC 858 C chip	Q 301,303
	00 237 06	Transistor BC 848 C chip	Transistor BC 848 C chip	Q 304,308,309
	00 239 64	Transistor BC 547 B	Transistor BC 547 B	Q 305
	00 389 05	Transistor BUZ 73	Transistor BUZ 73	Q 306
	01 003 89	Transistor 2 SC 5129	Transistor 2 SC 5129	Q 307
	00 318 49	Transistor BC 557 B	Transistor BC 557 B	Q 310

Wichtiger Bestellhinweis:

Index P = Ersatzteil nur für "PAL"-Ausführung

Index M = Ersatzteil nur für "MULTI"-Ausführung

Important note for ordering:

Index P = spare part only for "PAL" model

Index M = spare part only for "MULTI" model

Best.-Nr. Part no.	Bezeichnung	Description	Pos.
00 617 13	Transistor 2 SD 2012	Transistor 2 SD 2012	Q 311
00 237 06	Transistor BC 848 C chip	Transistor BC 848 C chip	Q 501-504
00 237 06	Transistor BC 848 C chip	Transistor BC 848 C chip	Q 601-603,701
00 615 08	Transistor PH 2369	Transistor PH 2369	Q 702,703
00 234 22	Transistor BC 848 B chip	Transistor BC 848 B chip	Q 705,706
M 00 237 06	Transistor BC 848 C chip	Transistor BC 848 C chip	Q 707-709
00 237 06	Transistor BC 848 C chip	Transistor BC 848 C chip	Q 902
00 610 16	Diode UF 4006/16	Diode UF 4006/16	D 103,205
01 007 51	Diode LS 4148 chip	Diode LS 4148 chip	D 106,208
00 233 94	Diode EGP 20C 150	Diode EGP 20C 150	D 201
00 612 01	Diode BYT 56 K	Diode BYT 56 K	D 202
01 008 24	Zenerdiodoe BZT 55C 33,0V	Zener diode BZT 55C 33.0V	D 203
01 002 56	Diode BYW 29F-100	Diode BYW 29F-100	D 204
01 002 57	Diode STPS 745 F	Diode STPS 745 F	D 206
01 007 86	Zenerdiode BZT 55C 7,5V	Zener diode BZT 55C 7.5V	D 207
01 006 83	Zenerdiode BZT 55C 3,9V	Zener diode BZT 55C 3.9V	D 210
01 007 51	Diode LS 4148 chip	Diode LS 4148 chip	D 303-305
01 008 33	Zenerdiode BZT 55C 51,0V	Zener diode BZT 55C 51.0V	D 307
01 007 71	Diode DMV 32 BF5	Diode DMV 32 BF5	D 308
00 610 16	Diode UF 4006/16	Diode UF 4006/16	D 309,311-314
00 318 11	Diode 1 N 4007 GPE/16	Diode 1 N 4007 GPE/16	D 401
01 007 51	Diode LS 4148 chip	Diode LS 4148 chip	D 402,403,701
01 007 90	Zenerdiode BZT 55C 9,1V	Zener diode BZT 55C 9.1V	D 501-510
00 610 84	Leuchtdiode rot	LED red	D 1005
00 617 29	Gleichrichter B 250	Rectifier B 250	D 101
00 389 10	NTC-Widerstand 4R7	NTC resistor 4R7	R 101
00 154 33	PTC-Widerstand 36R	PTC resistor 36R	R 103
00 619 82	Metall-Oxid-Widerstand 33K 1W	Metal oxide resistor 33K 1W	R 122
01 001 60	Metall-Oxid-Widerstand 15K 1W	Metal oxide resistor 15K 1W	R 201
00 613 46	Trimpoti 22K	Semi-fixed-resistor 22K	R 211
01 006 99	Sicherungs-Widerstand R22 ¼W	Fuse resistor R22 ¼W	R 314,339,340
01 007 05	Metall-Oxid-Widerstand 100R 1W	Metal oxide resistor 100R 1W	R 319,320
01 003 35	Metall-Oxid-Widerstand R47 1W	Metal oxide resistor R47 1W	R 321
P 00 614 26	Kohleschicht-Widerstand 2R2 ¼W	Carbon resistor 2R2 ¼W	R 335
01 006 99	Sicherungs-Widerstand R22 ¼W	Fuse resistor R22 ¼W	R 342,343
00 612 68	Sicherungs-Widerstand 1R ¼W	Fuse resistor 1R ¼W	R 601,756
01 009 97	Sicherungs-Widerstand 2R2 ¼W	Fuse resistor 2R2 ¼W	R 602
P 01 009 98	Sicherungs-Widerstand 3R3 ¼W	Fuse resistor 3R3 ¼W	R 605
00 384 12	Metall-Oxid-Widerstand 1R 1W	Metal oxide resistor 1R 1W	R 803
00 185 64	Foko 0,22 µF / 250 V	Foko 0.22 µF / 250 V	C 101
01 003 54	Kerko 1000 pF / 1000 V	Kerko 1000 pF / 1000 V	C 102-105
01 008 98	Elko 180 µF / 450 V rad.	Elko 180 µF / 450 V rad.	C 108
00 615 64	Foko 0,22 nF / 1600 V	Foko 0.22 nF / 1600 V	C 109
00 347 80	Foko 0,068 µV / 400 V	Foko 0.068 µV / 400 V	C 110
01 009 64	Foko 0,470 µF / 275 V	Foko 0.470 µF / 275 V	C 112
01 002 68	Kerko 3900 pF / 400 V VDE	Kerko 3900 pF / 400 V VDE	C 122
00 611 06	Foko 0,033 µF / 630 V	Foko 0.033 µF / 630 V	C 123
01 009 93	Kerko 270 pF / 1000 V	Kerko 270 pF / 1000 V	C 202
00 612 84	Elko 47 µF / 250 V rad.	Elko 47 µF / 250 V rad.	C 204,320
01 009 92	Foko 2200 pF / 250 V	Foko 2200 pF / 250 V	C 221
01 004 94	Foko 0,15 µF / 100 V	Foko 0.15 µF / 100 V	C 306
00 231 64	Foko 1800 pF / 1600 V	Foko 1800 pF / 1600 V	C 308
01 008 25	Foko 0,047 µF / 100 V	Foko 0.047 µF / 100 V	C 309
00 385 78	Kerko 100 pF / 100 V	Kerko 100 pF / 100 V	C 312
01 008 45	Foko 0,011 µF / 2000 V	Foko 0.011 µF / 2000 V	C 316
00 230 65	Foko 0,022 µF / 1000 V	Foko 0.022 µF / 1000 V	C 317
01 007 03	Foko 0,33 µF / 250 V	Foko 0.33 µF / 250 V	C 318
01 009 58	Foko 0,39 µF / 250 V	Foko 0.39 µF / 250 V	C 319
00 618 46	Elko 100 µF / 100 V rad.	Elko 100 µF / 100 V rad.	C 323
00 618 47	Elko 22 µF / 250 V rad.	Elko 22 µF / 250 V rad.	C 324

Wichtiger Bestellhinweis:

Index P = Ersatzteil nur für "PAL"-Ausführung
Index M = Ersatzteil nur für "MULTI"-Ausführung

Important note for ordering:

Index P = spare part only for "PAL" model
Index M = spare part only for "MULTI" model

<http://tavjavitashornos.hu> tavjavitasdunaweb.hu

	Best.-Nr. Part no.	Bezeichnung	Description	Pos.
	00 619 84	Quarz 18,432 MHz	Crystal 18.432 MHz	Z 501
P	01 008 30	Keramik-Filter 5,50 MHz	Ceramic filter 5.50 MHz	Z 601
P	01 008 31	Keramik-Filter 5,74 MHz	Ceramic filter 5.74 MHz	Z 602
	00 317 87	Quarz 4,000 MHz	Crystal 4.000 MHz	Z 901
	00 387 22	Netz-Drossel 2x 0,4 mH / 2,6 A	Line filter 2x 0.4 mH / 2.6 A	L 101
	01 009 26	Netz-Drossel 2x 39 mH / 1,1 A	Line filter 2x 39 mH / 1.1 A	L 102
	01 003 63	Drossel 62 µH	Coil 62 µH	L 205
	01 001 68	Spule O/W-Brücke 150 µH	Coil 150 µH E/W bridge	L 302
	01 001 69	Spule Linearität	Coil linearity	L 303
	01 009 62	Trafo Switch-Mode	Transformer switch mode	T 101
	01 001 67	Trafo Treiber horizontal	Transformer horizontal drive	T 301
	***	Trafo Dioden-Splitt	Transformer diode split	T 302
	01 004 26	Netzschalter	Power switch	S 101
	00 619 20	Tastatur 4-fach	Tact switch 4x	S 1001
	00 617 70	Sicherung 3,15 A / 250 V IEC	Fuse 3.15 A / 250 V IEC	F 101
	00 617 27	Sicherung 2,00 A / 250 V Minifuse	Fuse 2.00 A / 250 V mini fuse	F 201,301
	01 002 37	Sicherung 3,15 A / 250 V Minifuse	Fuse 3.15 A / 250 V mini fuse	F 202
	01 008 60	Klinkenbuchse 3,5 mm	Headphone jack 3.5 mm	X 801
P	01 009 18	Tuner Hyperband 4002 FH5-3X7643	Tuner hyperband 4002 FH5-3X...	U 601
M	01 009 94	Tuner Hyperband 6002 PH5-357679	Tuner hyperband 6002 PH5-357679	U 602
	01 016 48	Adapterplatine f. PiP	Adapter board PiP	X 707
	01 008 04	IC-Fassung 32-pol.	IC socket 32pin	IC 901
	00 313 31	Montageclip TO-220	Clip TO-220	IC 201, Q 102,202
	00 313 31	Montageclip TO-220	Clip TO-220	IC 204, D 204,206
	00 612 16	Montageclip	Clip	IC 401,801
	01 002 49	Montageclip	Clip	Q 307
	00 746 79	Montageclip	Clip	Q 311, D308
	01 008 44	Silikonfolie 18 x 15 x 0,2	Silicon foam 18 x 15 x 0.2	IC 401
	01 002 36	Silikonfolie 20 x 28 x 0,2	Silicon foam 20 x 28 x 0.2	IC 801
	01 007 64	Silikonfolie 16 x 25 x 0,2	Silicon foam 16 x 25 x 0.2	Q 102
	01 008 63	Silikonfolie 145 x 14,5 x 0,3	Silicon foam 145 x 14.5 x 0.3	Kühlblech
	00 611 47	Stiftgehäuse 2-pol.	Pin base 2pin	X 101
	00 611 48	Stiftgehäuse 3-pol.	Pin base 3pin	X 102
	00 610 87	Stiftgehäuse 6-pol.	Pin base 6pin	X 301
	01 007 06	Stiftleiste 4-pol.	Pin socket 4pin	X 302
	01 004 66	Stiftgehäuse 6-pol.	Pin base 6pin	X 501
	01 004 31	Messerleiste 26-pol.	Male multi-point connector 26pin	X 502
	00 610 23	Buchsenleiste 2,54 34-pol.	Socket 2.54 34pin	X 701
	00 610 81	Buchsenleiste 2,54 20-pol.	Socket 2.54 20pin	X 702
	00 613 67	Stiftgehäuse 7-pol.	Pin base 7pin	X 703
	01 008 74	Stiftgehäuse 19-pol.	Pin base 19pin	X 707
	01 008 77	Steckverbinder 10-pol.	Plug connector 10pin	X 710
	00 610 90	Stiftgehäuse 5-pol.	Pin base 5pin	X 803
	00 384 26	Stiftgehäuse 8-pol.	Pin base 8pin	X 901

Hinweis: Nach dem Tausch des EEPROMS oder der Software müssen Geometrieabgleich, Farbabgleich und gerätespezifische Einstellungen vorgenommen werden.

Attention: Due to the EEPROM or Software swap the geometry, video and unit specific parameters have to be set again.

Wichtiger Bestellhinweis:

Index P = Ersatzteil nur für "PAL"-Ausführung
Index M = Ersatzteil nur für "MULTI"-Ausführung

Important note for ordering:

Index P = spare part only for "PAL" model
Index M = spare part only for "MULTI" model

Ersatzteilliste elektrische Teile - Module

Spare parts list electrical parts - modules

Index:	Best.-Nr. Part no.	Bezeichnung	Description	Position
	01 016 37	Scart-Modul (2x Scart)	Scart module (2x scart)	19 ..
	01 004 16	Scart-Buchse blau	Scart socket blue	X 1901
	01 002 04	Scart-Buchse schwarz	Scart socket black	X 1902
	01 009 70	Stiftleiste 28-pol.	Pin socket 28pin	X 1904
	***	Scart-Modul (3x Scart)	Scart module 3x scart)	19 ..
	00 613 80	IC TDA 8440 /C3	IC TDA 8440 /C3	IC 1901
	01 090 44	IC HCF 4066 BEY	IC HCF 4066 BEY	IC 1902
	00 615 08	Transistor PH 2369	Transistor PH 2369	Q 1901
	00 386 37	Zenerdiode ZPD 5,1V	Zener diode ZPD 5.1V	D 1901
	00 612 68	Sicherungswiderstand 1R / ¼W	Fuse resistor 1R / ¼W	R 1917
	01 004 16	Scart-Buchse blau	Scart jack blue	X 1901
	01 002 04	Scart-Buchse schwarz	Scart jack black	X 1902
	01 006 82	Scart-Buchse orange	Scart jack orange	X 1903
	01 090 43	Stiftleiste 32-pol.	Pin base 32pin	X 1904
	01 016 62	Feature-Box	Feature box+E298	90 ..
	01 009 32	IC VPC 3215 C-PT	IC VPC 3215 C-PT	IC 9001
	01 009 33	IC CIP 3250 A-PS	IC CIP 3250 A-PS	IC 9002
	01 009 27	IC SDA 9401 B11	IC SDA 9401 B11	IC 9003
	01 009 34	IC DDP 3310 B-PT-D3X	IC DDP 3310 B-PT-D3X	IC 9005
	01 008 48	IC LF 33 CD Stabi +3,3V	IC LF 33 CD Stabi +3.3V	IC 9006
	00 237 06	Transistor BC 848 C chip	Transistor BC 848 C chip	Q 9003,9004,9006
	00 234 27	Transistor BC 858 C chip	Transistor BC 858 C chip	Q 9005,9008
	00 237 06	Transistor BC 848 C chip	Transistor BC 848 C chip	Q 9007,9009,9010
	00 234 27	Transistor BC 858 C chip	Transistor BC 858 C chip	Q 9011,9014,9015
	00 237 06	Transistor BC 848 C chip	Transistor BC 848 C chip	Q 9012,9013
	01 007 51	Diode LS 4148 chip	Diode LS 4148 chip	D 9001
	01 008 49	Zenerdiode BZT 55C 4,3V	Zener diode BZT 55C 4.3V	D 9006-9008
	01 007 99	Quarz 20,250 MHz	Crystal 20.250 MHz	Z 9001
	01 009 75	Quarz 27,000 MHz	Crystal 27.000 MHz	Z 9002
	01 008 82	Quarz 5,000 MHz	Crystal 5.000 MHz	Z 9003
	00 610 37	Stiftgehäuse 34-pol.	Pin base 34pin	X 9002
	00 610 79	Stiftgehäuse 20-pol.	Pin base 20pin	X 9003
	01 008 89	Abschirmbecherdeckel Feature-Box	Cover shieldingtumbler	Feature-Box
M	01 016 52	ZF-Platine Multi	IF board Multi	13 ..
	01 001 62	IC TDA 4474	IC TDA 4474	IC 1302
	00 619 48	IC TDA 9830	IC TDA 9830	IC 1303
	01 001 61	Transistor BSV 52 chip	Transistor BSV 52 chip	Q 1301
	00 237 06	Transistor BC 848 C chip	Transistor BC 848 C chip	Q 1302-1305
	01 008 07	Diode BA 982 chip	Diode BA 982 chip	D 1301,1302
	01 007 51	Diode LS 4148 chip	Diode LS 4148 chip	D 1303
	00 612 68	Sicherungswiderstand 1R ¼W	Fuse resistor 1R ¼W	R 1301,1302
	00 614 55	Trimpoti 4K7	Semi fixed resistor 4K7	R 1314
	01 009 13	Trimpoti 10K	Semi fixed resistor 10K	R 1318
	01 009 14	Trimpoti 22K	Semi fixed resistor 22K	R 1324

Wichtiger Bestellhinweis:

Index P = Ersatzteil nur für "PAL"-Ausführung
Index M = Ersatzteil nur für "MULTI"-Ausführung

Important note for ordering:

Index P = spare part only for "PAL" model
Index M = spare part only for "MULTI" model

Best.-Nr. Part no.	Bezeichnung	Description	Pos.
00 617 68	Filter OFW G 3354 K	Filter OFW G 3354 K	Z 1301
00 619 87	Filter OFW K 9353 M	Filter OFW K 9353 M	Z 1303
01 002 74	Spule 34 MHz	Coil 34 MHz	Z 1304
00 619 49	Filter OFW L 9453 M	Filter OFW L 9453 M	Z 1305
01 090 31	Keramik-Filter 6,000 MHz	Ceramic filter 6.000 MHz	Z 1306
00 617 62	Spule 292 XNS-4051 Z	Coil 292 XNS-4051 Z	Z 1307
01 009 82	Stiftleiste 11-pol.	Pin socket 11pin	X 1303
01 009 84	Stiftleiste 6-pol.	Pin socket 6pin	X 1304
***	PiP-Modul (V.I + V.II)	PiP module (V.I + V.II)	12 ..
01 008 36	IC TDA 8311 A/N1	IC TDA 8311 A/N1	IC 1201
01 001 80	IC SDA 9288 X	IC SDA 9288 X	IC 1202
00 612 38	IC TDA 8395 P/N2	IC TDA 8395 P/N2	IC 1203
01 008 70	IC HEF 4053 BT	IC HEF 4053 BT	IC 1205
01 008 76	IC TDA 4665 TV5	IC TDA 4665 TV5	IC 1206
01 007 51	Diode LS 4148 chip	Diode LS 4148 chip	D 1201,1202
00 612 68	Sicherungs-Widerstand 1R ¼W	Fuse resistor 1R ¼W	R 1207,1231
00 613 46	Trimmpoti 22K	Semi-fixed-resistor 22K	R 1232
00 618 70	Sicherungs-Widerstand R47 ¼W	Fuse resistor R47 ¼W	R 1234
00 618 38	Quarz 20,480 MHz	Crystal 20.480 MHz	Z 1201
01 002 86	Quarz 4,433 MHz	Crystal 4.433 MHz	Z 1202
01 002 87	Quarz 3,579 MHz	Crastal 3.579 MHz	Z 1203
01 019 02	PiP-Modul (V.III)	PiP module (V.III)	12 ..
01 090 01	IC SDA 9488 X	IC SDA 9488 X	IC 1201
01 008 48	IC STABI 3,3 V	IC STABI 3,3 V	IC 1202
01 007 99	Quarz 20,250 MHz	Crystal 20.250 MHz	Z 1201
00 612 68	Sicherungswiderstand 1R	Fuse resistor 1R	R 1201,1202
01 008 75	Steckverbinder 19-pol.	Plug connector 19pin	X 1201
01 014 35	VS-Decoder	VS decoder	14 ..
00 619 65	IC L 78L08 Stabi +8V	IC L 78L08 Stabi +8V	IC 1401
01 004 29	IC DPL 3518 A-PO	IC DPL 3518 A-PO	IC 1402
00 237 06	Transistor BC 848 C chip	Transistor BC 848 C chip	Q 1401-1408
00 234 27	Transistor BC 858 C chip	Transistor BC 858 C chip	Q 1409-1411
00 385 41	Diode 1 N 4148	Diode 1 N 4148	D 1401-1404
00 612 68	Sicherungs-Widerstand 1R ¼W	Fuse resistor 1R ¼W	R 1409-1410
01 004 20	Cinch-Buchse 4-fach	RCA jack 4pin	BU 1401
01 004 31	Messerteile 26-pol.	Male multi-point connector 26pin	P 1401
***	Bildrohrplatte	Picture tube board	15 ..
01 002 13	IC TDA 6111 Q /N4C	IC TDA 6111 Q /N4C	IC 1501-1503
00 316 76	Transistor BF 422 S	Transistor BF 422 S	Q 1501
00 154 66	Transistor BD 677	Transistor BD 677	Q 1502
00 385 41	Diode 1 N 4148	Diode 1 N 4148	D 1501,1504,1505
00 318 11	Diode 1 N 4007	Diode 1 N 4007	D 1502
01 009 99	Zenerdiode ZPD 24V	Zener diode ZPD 24V	D 1503
01 009 90	Zenerdiode ZPD 15V	Zener diode ZPD 15V	D 1506
00 385 41	Diode 1 N 4148	Diode 1 N 4148	D 1507-1510

Wichtiger Bestellhinweis:

Index P = Ersatzteil nur für "PAL"-Ausführung
Index M = Ersatzteil nur für "MULTI"-Ausführung

Important note for ordering:

Index P = spare part only for "PAL" model
Index M = spare part only for "MULTI" model

Best.-Nr. Part no.	Bezeichnung	Description	Pos.
01 002 76	Kohlemasse-Widerstand 680R	Carbon resistor 680R	R 1505,1510,1515
00 614 54	Kohlemasse-Widerstand 2K2	Carbon resistor 2K2	R 1516,1517
00 612 69	Sicherungswiderstand 4R7 ¼W	Fuse resistor 4R7 ¼W	R 1527
***	Heizwiderstand (Metox)	Heating resistor (metox)	R 1545
00 619 97	Drossel 470 µH / 1R7 / 350 mA	Coil 470 µH / 1R7 / 350 mA	L 1501
00 230 09	Foko 0,100 µF / 250 V	Foko 0.100 µF / 250 V	C 1503,1507,1511
00 389 21	Foko 3300 pF / 1500 V	Foko 3300 pF / 1500 V	C 1514
00 615 66	Elko 4,7 µF / 250 V rad.	Elko 4.7 µF / 250 V rad.	C 1515
00 230 09	Foko 0,100 µF / 250 V	Foko 0.100 µF / 250 V	C 1522,1536
00 387 14	Elko 1 0 µF / 250 V rad.	Elko 1 0 µF / 250 V rad.	C 1523
00 613 67	Stiftgehäuse 7-pol. SN+RA	Pin base 7pin SN+RA	ST 1501
00 231 51	Flachstecker	Connector flat	ST 1502
00 618 89	Röhrensockel Wafer Base	Socket CPT wafer base	ST 1503
00 610 87	Stiftgehäuse 6-pol. SN+RA	Pin base 6pin SN+RA	ST 1505

Wichtiger Bestellhinweis:

Index P = Ersatzteil nur für "PAL"-Ausführung
Index M = Ersatzteil nur für "MULTI"-Ausführung

Important note for ordering:

Index P = spare part only for "PAL" model
Index M = spare part only for "MULTI" model

Bitte bei Ersatzteilbestellung die genaue Bezeichnung und **Ident-Nr. (siehe Typenschild)** des Gerätes sowie Bestell-Nummer und Positions-Nummer des Ersatzteils angeben.

For ordering of spare parts please state exact description and **ident.-no. of unit (see silver rating label on the backside of unit)** as well as part no. and position no. of required spare parts.

Benutzen Sie: _____

Telefax: 08245/51326 _____

oder _____

ersatzteile@schneider-ag.de _____

Der Umwelt zuliebe!



Diese Serviceanweisung
wurde auf chlorfrei gebleichtem
Papier gedruckt.

Working for the environment!



This service manual
is printed on paper whitened
without chlorine.

Technische Änderungen vorbehalten.

Technical modifications reserved.

Herstellung: Holzmann Druck, 86825 Bad Wörishofen

<http://tavjavitashornos.hu> tavjavitashornos@dunaweb.hu